

Instrucțiuni de utilizare

Frigider cu o ușă incorporabil model: SFBI172

CUPRINS

Informații privind siguranța.....	3
Prezentare generală.....	8
Schimbarea sensului de deschidere a ușii.....	9
Instalarea.....	12
Utilizarea curentă	17
Fișa tehnică a produsului	24

Informații privind siguranța

Pentru siguranța dumneavoastră și o utilizare corectă a frigiderului, înainte de instalare și de prima utilizare, citiți cu atenție manualul de utilizare, inclusiv sugestiile și avertismentele prezentate în acesta. Puteți evita greșelile și accidentările inutile, în acest sens fiind important să vă asigurați că toate persoanele care folosesc produsul s-au familiarizat cu modul de operare și cu caracteristicile de siguranță ale acestuia. Păstrați la îndemână aceste instrucțiuni și, în caz de mutare sau înstrăinare a aparatului, nu uitați să le predați și pe acestea astfel încât oricine va continua să îl folosească până la ieșirea sa din uz să aibă posibilitatea de a se informa corect cu privire la modul de utilizare și caracteristicile de siguranță.

Pentru siguranța personală și a bunurilor, respectați precauțiile prezentate în instrucțiunile de utilizare, producătorul nefiind responsabil pentru prejudiciile cauzate prin omisiune.

Siguranța copiilor și a persoanelor vulnerabile

- Acest aparat poate fi folosit de copii cu vârsta de peste 8 ani și de persoane cu capacități fizice, senzoriale sau mentale reduse sau fără experiență sau discernământ doar sub supraveghere sau dacă au primit instrucțiuni clare de utilizare a acestuia în condiții de siguranță și înțeleg pericolele implicate.
- Copiii cu vârste între 3 și 8 ani pot pune sau scoate alimente în/ din frigider.
- Copiii vor fi supravegheați să nu se joace la aparat.
- Operațiunile de curățare și întreținere a frigiderului nu vor fi efectuate de copii mai mici de 8 ani și nesupravegheați.
- Nu lăsați ambalajele produsului la îndemâna copiilor pentru a elimina riscul de sufocare.
- La ieșirea aparatului din uz, scoateți ștecherul din priză, tăiați cablul de alimentare (cât mai aproape de locul de intrare în aparat) și demontați ușa acestuia pentru a elimina orice risc de electrocutare sau de blocare în aparat a copiilor care s-ar putea juca cu el.
- Dacă acest aparat, prevăzut cu o garnitură magnetică la ușa, urmează să înlocuiască un aparat mai vechi care are sistem de închidere cu arc (clichet) la ușa sau capac, nu uitați să dezafectați acest sistem de închidere înainte de a renunța la aparatul vechi. Astfel, evitați riscul ca aparatul să devină o capcană letală pentru copii.

Măsuri generale de siguranță



AVERTISMENT! Nu obstrucționați orificiile de ventilare din carcasa frigiderului sau din structura incorporabilă.



AVERTISMENT! Nu folosiți dispozitive mecanice sau orice alte mijloace de accelerare a procesului de dezghețare, diferite de cele recomandate de producător.



AVERTISMENT! Nu deteriorați circuitul de refrigerare.



AVERTISMENT! Nu folosiți alte aparate electrice (cum ar fi aparate de făcut înghețată) în interiorul compartimentelor de depozitare a alimentelor dacă nu sunt din cele recomandate de producător.



AVERTISMENT! Nu atingeți becul de iluminat din interior dacă a fost aprins mai mult timp deoarece s-ar putea să fie foarte fierbinte.



AVERTISMENT! La instalarea aparatului în locul unde urmează a fi folosit, aveți grijă să nu prindeți sau deteriorați cablul de alimentare.



AVERTISMENT! Nu amplasați prelungitoare multiple sau surse de alimentare portabile în spatele aparatului.

- Nu depozitați în aparat substanțe explozive, ca de ex. tuburi de aerosoli cu combustibili inflamabili.
- Circuitul frigorific conține izobutan (R600a), un gaz natural cu un nivel ridicat de compatibilitate cu mediul, dar care este totuși inflamabil.
- În timpul transportului și la instalarea aparatului, asigurați-vă că niciuna dintre componentele circuitului frigorific nu se deteriorează.
 - evitați sursele de foc și flăcările deschise;
 - aerisiți bine încăperea în care este amplasat aparatul.
- Este periculos să modificați acest produs sau să îi schimbați specificațiile în orice fel. Orice deteriorare a cablului de alimentare poate produce un scurt circuit, un incendiu și/sau electrocutare.
- Frigiderul este conceput pentru uz casnic și alte aplicații similare, precum:
 - spații de gătit din magazine, birouri și alte medii de lucru;
 - gospodării, hoteluri, moteluri și alte medii de tip rezidențial;
 - pensiuni;
 - unități de alimentație publică și vânzări cu ridicata.



AVERTISMENT! Toate componentele electrice (ștecăr, cablu de alimentare, compresor, etc.) trebuie înlocuite, la nevoie, doar de către un agent service autorizat sau personal service calificat.



AVERTISMENT! Becul prevăzut la acest aparat este „un bec special” care nu se poate folosi decât la acest aparat. Acest „bec special” nu se folosește pentru iluminatul interior.¹

- Cablul de alimentare nu trebuie prelungit.
- Asigurați-vă că nu blocați sau striviți cablul de alimentare cu partea din spate a aparatului. În caz contrar, cablul se poate supraîncălzi și lua foc.
- Asigurați-vă că aveți acces ușor la ștecherul aparatului.
- Nu trageți de cablul de alimentare.
- Dacă priza de alimentare nu este bine fixată în perete, nu băgați ștecherul în ea. Risc de electrocutare sau incendiu!
- Nu puneți în funcțiune aparatul fără lampă.
- Aparatul este greu. Acționați cu grijă la mutarea acestuia.
- Nu scoateți sau nu atingeți alimentele din compartimentul congelatorului cu mâinile umede/ude pentru a nu vă zgâria sau a nu suferi degerături.
- Evitați expunerea prelungită a aparatului în lumina directă a soarelui.

Utilizarea curentă

- Nu puneți vase fierbinți pe părțile din plastic din interiorul frigiderului.
- Nu lipiți produsele alimentare de peretele posterior al frigiderului.
- Odată ce au fost dezghețate, alimentele congelate nu se vor re-congela.²
- Păstrarea alimentelor congelate preambalate se va face respectând instrucțiunile producătorului aceluși produs.³
- Recomandările de depozitare date de producător trebuie strict respectate. Citiți instrucțiunile de depozitare corespunzătoare.
- Nu puneți băuturi carbogazoase sau acidulate în compartimentul de congelare întrucât se creează presiune asupra recipientelor, acestea putând astfel exploda și, în consecință, deteriora aparatul.
- Produsele înghețate pot cauza degerături dacă sunt consumate direct din congelator.
- Pentru a evita contaminarea alimentelor, respectați următoarele instrucțiuni.
- Ținerea prelungită a ușii deschisă poate determina creșterea temperaturii în compartimentele frigiderului.
- Curățați cu regularitate suprafețele aflate în contact cu alimentele și sistemele de drenare accesibile.
- Curățați rezervorul de apă dacă nu a fost folosit timp de 48 de ore. Spălați cu jet de apă sistemul de apă conectat la rețeaua de alimentare dacă apa nu a fost folosită timp de 5 zile.
- Păstrați peștele și carnea proaspătă în recipiente adecvate în congelator astfel încât să nu vină în contact cu alte alimente și să nu picure din ele.

¹ Dacă aparatul este prevăzut cu iluminat interior

² Dacă aparatul este prevăzut cu congelator

³ Dacă aparatul este prevăzut cu compartiment pentru păstrarea alimentelor proaspete

- Compartimentele de congelare marcate cu două stele (dacă sunt prevăzute) sunt adecvate pentru a păstra alimentele pre-congelate și pentru a prepara înghețată și cuburi de gheață.
- Compartimentele marcate cu una, două sau trei stele (dacă sunt prevăzute) nu sunt adecvate pentru congelarea alimentelor proaspete.
- Dacă urmează să lăsați frigiderul gol o perioadă mai lungă de timp, opriți-l, dezghețați-l, curățați-l, uscați-l și lăsați ușa acestuia deschisă pentru a preveni formarea de mucegai în interior.

Curățarea și întreținerea

- Înainte de a efectua lucrările de întreținere, opriți aparatul și scoateți ștecherul din priză.
- Nu folosiți obiecte metalice pentru curățare.
- Nu folosiți obiecte ascuțite pentru a îndepărta gheața. Folosiți o racletă din plastic.
- Examinați cu regularitate canalul de scurgere al congelatorului. La nevoie, curățați. Dacă scurgerea este înfundată, se va acumula apă în partea de jos a aparatului.

Instalarea

Important! Pentru conectare electrică, urmați cu atenție instrucțiunile din paragrafele corespunzătoare.

- Îndepărtați ambalajul aparatului și verificați dacă există semne de deteriorare. În caz afirmativ, nu conectați aparatul. Raportați imediat vânzătorului orice posibile stricăciuni. Păstrați ambalajul în acest caz.
- Este indicat să așteptați cel puțin patru ore înainte de a conecta aparatul, pentru ca uleiul să poată reveni în compresor. Pentru a obține o ventilare corespunzătoare, respectați instrucțiunile corespunzătoare de instalare.
- Ori de câte ori este posibil, folosiți distanțiere pentru a evita atingerea de perete sau prinderea pieselor calde din spatele aparatului (compresor, condensator) și eventualele arsuri.
- Nu amplasați aparatul în apropierea radiatoarelor sau a mașinilor de gătit.
- Asigurați-vă că ștecherul rămâne ușor accesibil după instalarea aparatului.



Service

- Orice reparație electrică trebuie efectuată de un electrician calificat sau o persoană competentă.
- Reparațiile acestui produs vor fi efectuate de un Centru Service autorizat, iar piesele folosite pentru aceasta vor fi originale.

Reducerea consumului energetic

- Nu puneți alimente fierbinți înăuntru aparatului.
- Nu puneți alimentele ambalate lipite între ele pentru a nu împiedica circulația aerului.
- Asigurați-vă că alimentele nu ating peretele din spate al aparatului.
- În caz de pană de curent, nu deschideți ușa aparatului.
- Nu deschideți des ușa frigiderului.
- Nu setați termostatul frigiderului pe temperaturi extrem de scăzute.
- Toate accesoriile, cum ar fi: sertarele, rafturile, balcoanele trebuie ținute la locul lor pentru un consum mai mic de energie.

Protecția mediului

 Acest aparat nu conține gaze nocive stratului de ozon nici în circuitul de refrigerare, nici în materialele de izolare. Aparatul nu trebuie aruncat la un loc cu deșeurile urbane sau menajere. Spuma de izolare conține gaze inflamabile: aruncarea aparatului se va face cu respectarea regulamentelor prevăzute de autoritățile locale. Evitați să deteriorați unitatea de răcire, în special transformatorul de căldură. Materialele folosite la  acest aparat purtând simbolul sunt reciclabile.



Simbolul de alături atașat pe produs sau pe ambalaj indică faptul că acesta nu poate fi tratat ca deșeu menajer. Dimpotrivă, trebuie predat la un centru corespunzător de colectare a deșeurilor pentru reciclarea componentelor electrice și electronice. Respectând aceste reguli, veți contribui la prevenirea eventualelor consecințe negative asupra mediului și sănătății umane pe care o gestionare incorectă a produsului le-ar putea avea. Pentru informații detaliate privind reciclarea acestui produs, contactați consiliul local, serviciul de gestionare a deșeurilor menajere sau magazinul de la care l-ați achiziționat.

Ambalajele

Ambalajele purtând simbolul de reciclare sunt reciclabile. Aruncați ambalajele la un container corespunzător de reciclare a deșeurilor pentru a fi reciclate.

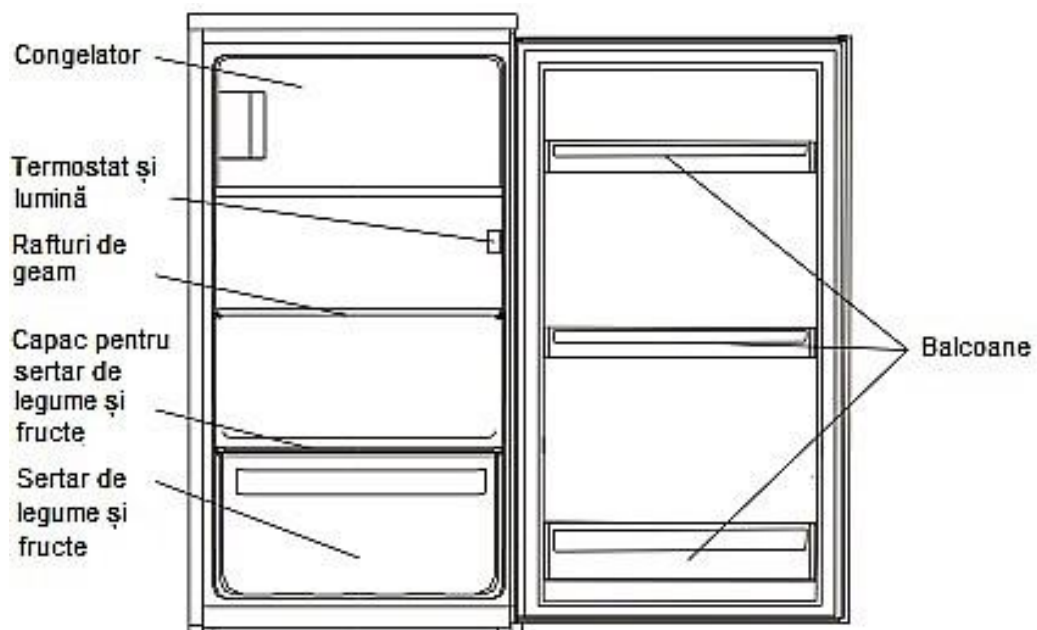
Scoaterea aparatului din uz

1. Scoateți ștecherul din priză.
2. Tăiați cablul principal și aruncați-l.



AVERTISMENT! În timpul utilizării, la efectuarea reviziilor și la scoaterea aparatului din uz, nu ignorați simbolul din stânga pe care îl puteți regăsi pe partea din spate a aparatului (panoul din spate sau compresor), realizat cu galben și portocaliu. Acesta este un simbol de avertizare asupra riscului de incendiu. Există materiale inflamabile în conductele de refrigerare și în compresor. Țineți aparatul departe de sursele de foc în timpul funcționării, desfășurării lucrărilor de service și la dezafectare.

Prezentare generală



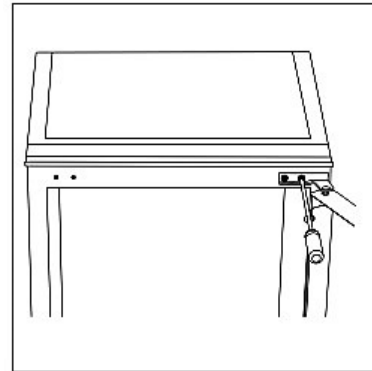
Notă: Imaginea de mai sus este doar de referință. Este posibil ca modelul dumneavoastră să fie ușor diferit.

Schimbarea sensului de deschidere a ușii

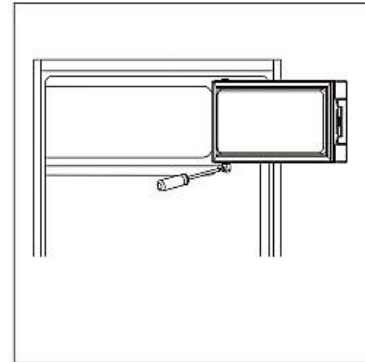
Instrumente necesare: Șurubelniță Philips, șurubelniță cu cap plat, cheie hexagonală.

- Asigurați-vă că aparatul este deconectat de la priză și golit.
- Pentru a scoate ușa, trebuie să înclinați unitatea spre spate. Rezemați aparatul de o suprafață solidă, astfel încât să nu alunece în timpul operațiunii de inversare a ușii.
- Toate piesele demontate trebuie puse deoparte pentru a le putea folosi la reînălțarea ușii.
- Nu lăsați aparatul complet culcat pe spate pentru a nu avaria sistemul de răcire.
- Este indicat ca două persoane să manevreze unitatea la asamblare.

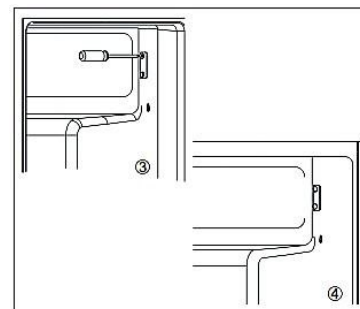
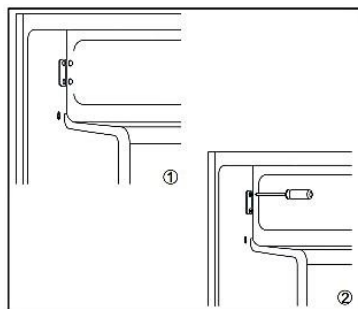
1. Deșurubați balamaua de sus.
Scoateți apoi ușa trăgând în sus și așezați-o pe o suprafață moale pentru a nu se zgâria.



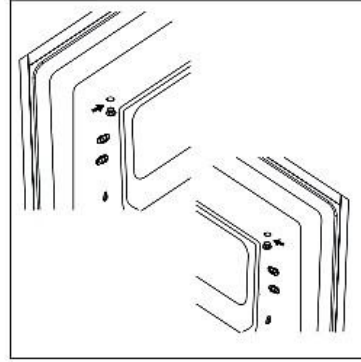
2. Deșurubați balamaua de jos a ușii congelatorului. Scoateți apoi ușa și așezați-o pe o suprafață moale pentru a nu se zgâria.



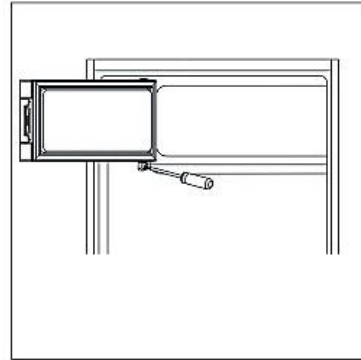
3. Scoateți capacele șuruburilor și deșurubați mânerul ușii. Montați-le apoi în cealaltă parte.



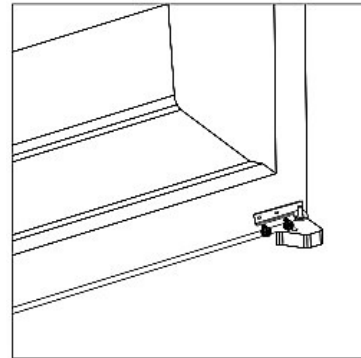
4. Mutați capacul orificiului balamalei din partea stângă în partea dreaptă.



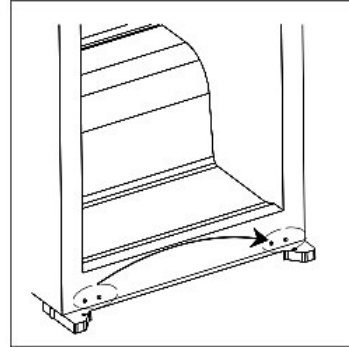
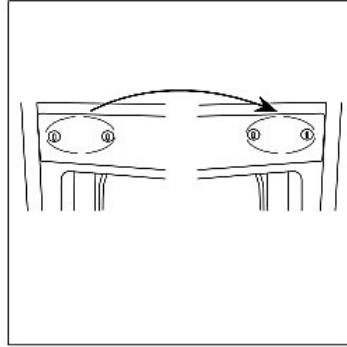
5. Rotiți ușa congelatorului și mutați balamaua în partea stângă. Fixați apoi ușa cu mânerul.



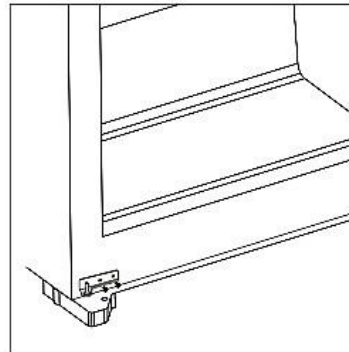
6. Deșurubați balamaua de jos.



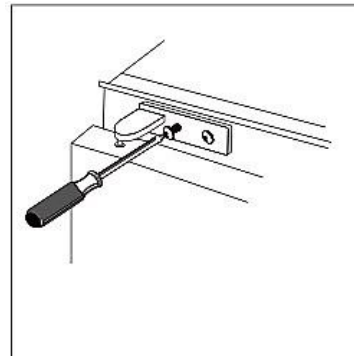
7. Deșurubați și mutați șuruburile din orificiile de sus și de jos ale cabinetului de la stânga la dreapta.



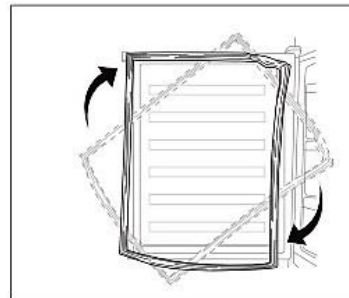
8. Întoarceți balamaua de sus și montați-o în partea de jos, stânga.



9. Puneți ușa la loc. Asigurați-vă că ușa este aliniată orizontal și vertical astfel încât garnitura să fie etanșă pe toate părțile înainte de a strânge complet balamaua. Apoi întoarceți balamaua de jos și așezați-o și înșurubați-o în partea de sus a unității.

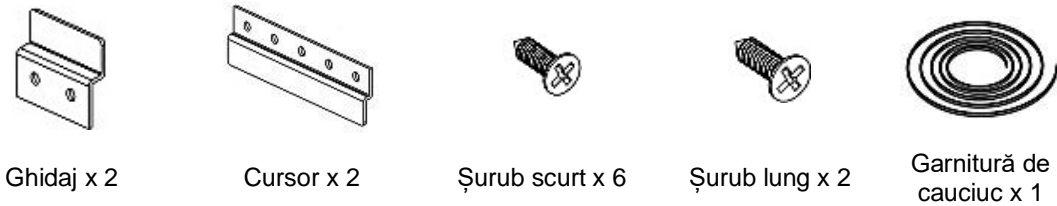


10. Desprindeți garniturile ușilor frigiderului și congelatorului și remontați-le după ce le-ați întors.



Instalarea

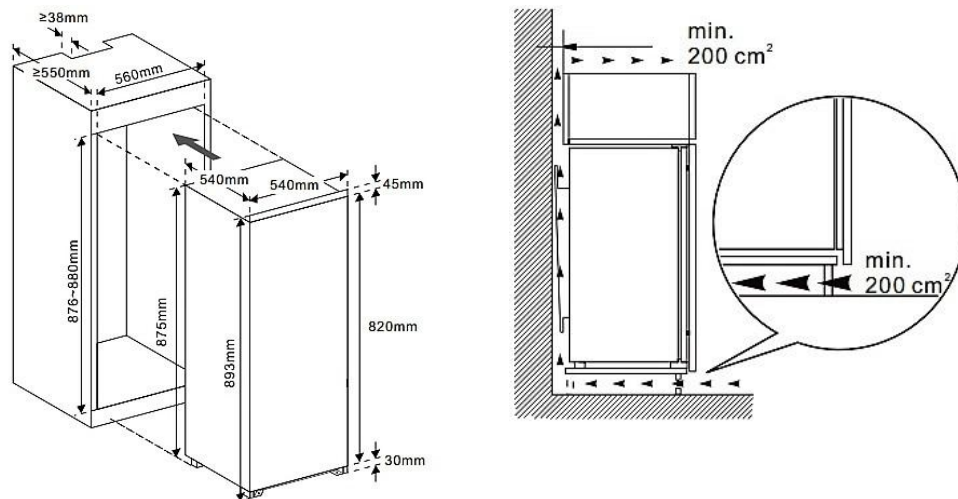
Kit de instalare



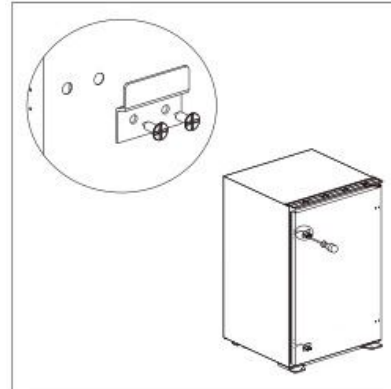
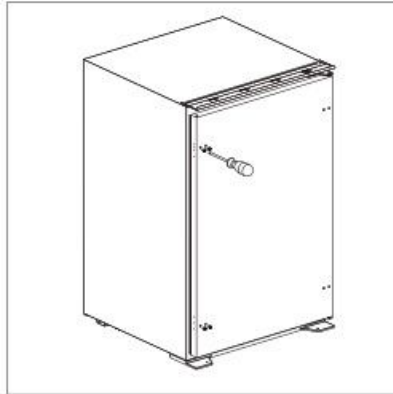
Instalarea aparatului

Instrumente necesare: Șurubelniță Philips, șurubelniță cu cap plat, bandă adezivă, creion.

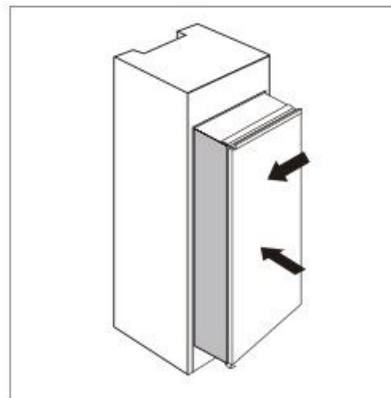
1. Asigurați-vă că dimensiunea dulapului în care urmează a se incorpora aparatul este suficientă și că ventilarea este corespunzătoare.



2. Scoateți cele 4 șuruburi de pe partea de deschidere a ușii. Apoi montați două ghidaje pe ușă cu cele 4 șuruburi.

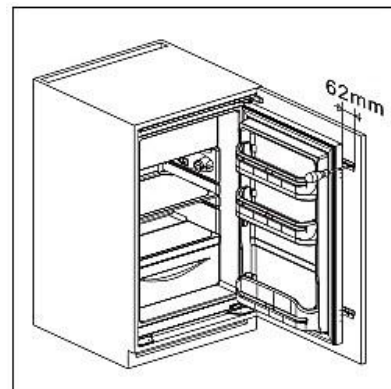


3. Împingeți ușor și cu atenție aparatul în dulap. Asigurați-vă că partea de unde se deschide este cât mai aproape posibil de peretele dulapului și că partea din față a picioarelor aparatului (fără ușă) este aliniată cu partea din față a dulapului de lemn (fără ușă de lemn).

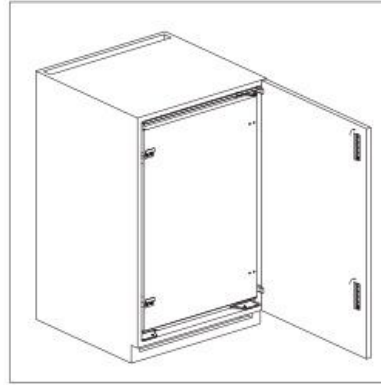


4. Deschideți ușa frigiderului la 90° și apropiați ușa de lemn de ușa aparatului. Puneți cursoroarele pe ghidaje și extindeți ghidajele înspre deschiderea aparatului 62 mm.

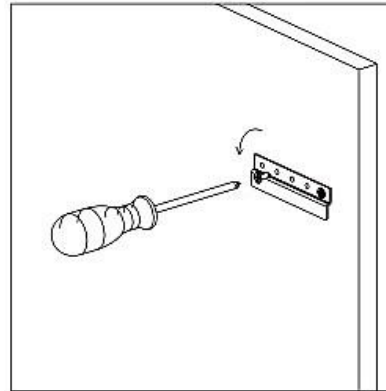
Apoi puneți fiecare cursor pe ușa de lemn, fixând cu un șurub. Marcați poziția cursorului pe ușa de lemn.



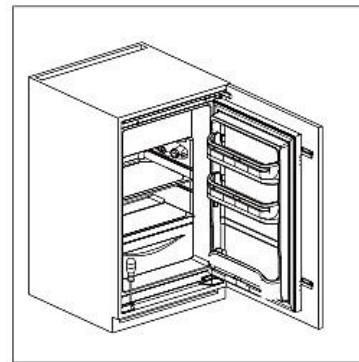
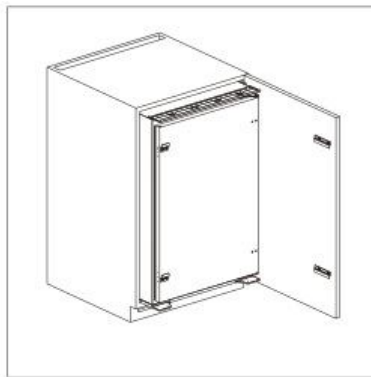
5. Întoarceți cursoarele pentru a ieși din ghidaje. Apoi închideți ușa frigiderului.



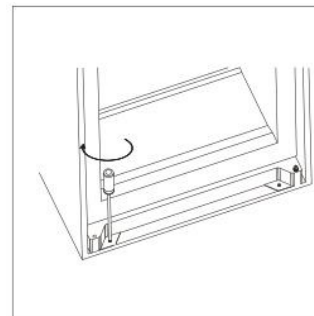
6. Fixați cele două cursoare pe ușa de lemn în pozițiile marcate.



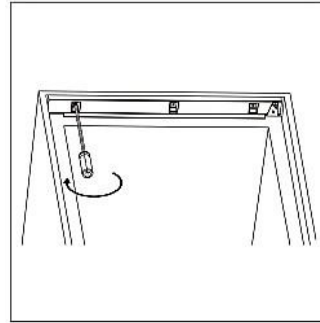
7. Trageți cu atenție frigiderul din dulapul de lemn aproximativ 150 mm. Deschideți apoi ușa frigiderului și introduceți cursoarele pe ghidaje împingând aparatul înapoi.



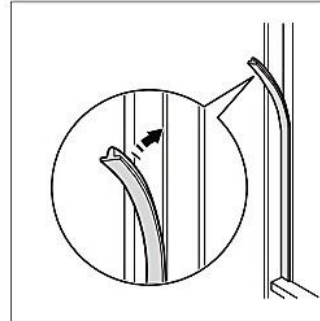
8. Verificați de două ori dacă ușa poate fi deschisă și închisă ușor și dacă aparatul este bine etanșat. În caz contrar, ajustați ușor unitatea. Apoi prindeți consola de jos pe dulapul de lemn.



9. Prindeți consola de sus pe dulapul de lemn.



10. Montați garnitura de cauciuc pe spațiul dintre aparat și dulapul de lemn pe partea de deschidere a ușii.



Amplasarea

Instalați frigiderul într-un loc unde temperatura ambientală corespunde clasei climatice indicate pe plăcuța de date tehnice.

Pentru aparate frigorifice cu clasă climatică:

- Subnormală: adecvat pentru folosiri la temperaturi ambientale între 10°C și 32°C; (SN)
- Normală: adecvat pentru folosiri la temperaturi ambientale între 16°C și 32°C; (N)
- Subtropicală: adecvat pentru folosiri la temperaturi ambientale între 16°C și 38°C; (ST)
- Tropicală: adecvat pentru folosiri la temperaturi ambientale între 16°C și 43°C; (T)

Locația

Amplasați frigiderul departe de sursele de căldură, de ex.: radiatoare, boilere, lumina directă a soarelui, etc.



Avertisment! Trebuie să puteți deconecta aparatul de la sursa principală de curent; de aceea, priza trebuie să fie ușor accesibilă după instalare.

Conectarea electrică

Înainte de a conecta frigiderul la curent, asigurați-vă că voltajul și frecvența indicate pe plăcuța de valori tehnice corespund sursei de alimentare electrică de la fața locului. Frigiderul trebuie legat la pământ. Ștecherul cablului de alimentare este prevăzut cu un contact în acest sens. Dacă priza nu este cu împământare, conectați frigiderul la altă priză cu împământare, respectând regulamentele actuale; consultați un electrician calificat.

Producătorul nu își asumă nicio răspundere în caz de nerespectare a măsurilor de siguranță prezentate mai sus.

Acest aparat întrunește condițiile Directivelor C.E.E.

Utilizarea curentă

Prima utilizare

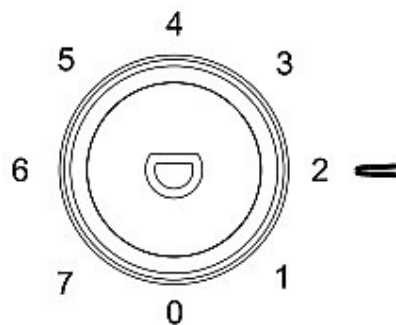
Curățarea interiorului

Înainte de a folosi frigiderul pentru prima oară, spălați interiorul și toate accesoriile din interior cu apă caldă și săpun neutru pentru a îndepărta mirosul tipic produselor noi; apoi, lăsați-le să se usuce bine.

Important! Nu folosiți detergenți sau pudre abrazive pentru a nu deteriora luciul frigiderului.

Setarea temperaturii

- Puneți ștecherul aparatului în priză. Temperatura din interior este controlată cu un termostat. Acesta are 8 setări. Setarea 1 este pentru valoarea de temperatură cea mai ridicată, iar setarea 7, pentru valoarea de temperatură cea mai scăzută. Pe setarea 0, aparatul este oprit.
- Aparatul nu va funcționa la temperatura corectă dacă este amplasat într-un loc extrem de cald sau dacă ușa acestuia este deschisă foarte des.



Păstrați diferite alimente în diferite locuri în frigider, ghidându-vă după tabelul de mai jos.

Compartimentele frigiderului	Tip de alimente
Ușă sau balcoane	<ul style="list-style-type: none"> • Alimente cu conservanți naturali precum: gemuri, sucuri, băuturi, condimente; • Nu puneți alimente perisabile.
Sertar de legume și fructe	<ul style="list-style-type: none"> • Fructele, verdețurile și legumele trebuie puse separat în acest sertar; • Nu puneți în frigider banane, ceapă, cartofi, usturoi.
Raft frigider	<ul style="list-style-type: none"> • Produse lactate, ouă; • Alimente care nu necesită gătire, precum: alimente gata de consumat, carne deli, resturi.
Compartiment congelator	<ul style="list-style-type: none"> • Alimente pentru păstrare îndelungată;

Acest aparat nu este adecvat pentru congelarea alimentelor.

Congelarea alimentelor proaspete

- Compartimentul congelatorului este adecvat pentru congelarea alimentelor proaspete și păstrarea alimentelor congelate și foarte congelate pentru o perioadă lungă de timp.

- Puneți alimentele proaspete pe care doriți să le congelați în compartimentul congelatorului.
- Cantitatea maximă de alimente care se poate congela în 24 ore este specificată pe plăcuța de valori tehnice.
- Procesul de congelare durează 24 ore: în această perioadă, nu adăugați alte alimente pe care doriți să le congelați.

Păstrarea alimentelor congelate

La prima pornire a aparatului sau după o perioadă lungă de neutilizare, înainte de a pune alimente în compartiment, lăsați aparatul să funcționeze cel puțin 2 ore pe setarea cea mai mare.

Important! În cazul dezghețării accidentale, de ex. dacă s-a produs o pană de curent mai lungă decât se indică în tabelul de caracteristici tehnice la secțiunea „rising time/ timp de creștere”, alimentele dezghețate trebuie consumate rapid sau gătite imediat și apoi recongelate (după gătire).

Dezghețarea

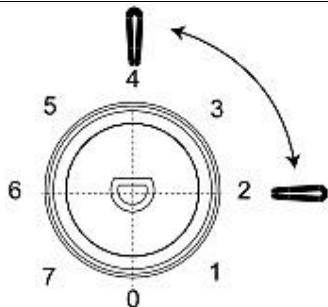
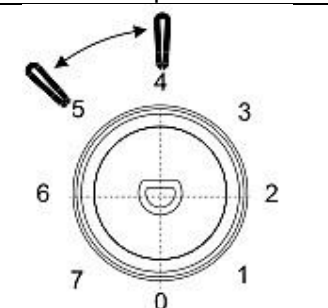
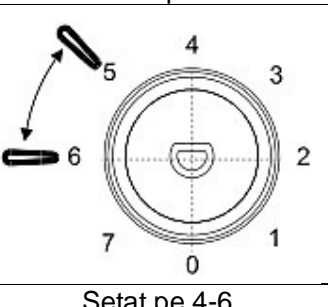
Alimentele congelate sau foarte congelate, înainte de a fi dezghețate, pot fi lăsate să se dezghețe în compartimentul frigiderului sau la temperatura camerei, în funcție de timpul disponibil pentru această operațiune.

Alimentele de dimensiuni mici pot fi gătite chiar și congelate, scoase direct din congelator. În acest caz, timpul de gătire va fi mai lung.

Cuburi de gheață

Acest aparat poate fi prevăzut cu unul sau mai multe accesorii de preparat gheața.

RECOMANDĂRI PENTRU SETAREA TEMPERATURII

Recomandări de setare a temperaturii		
Temperatura ambientală	Compartimentul congelatorului	Compartimentul frigiderului
Vară	/	 <p>Setat pe 2-4</p>
Normală	/	 <p>Setat pe 4</p>
Iarnă	/	 <p>Setat pe 4-6</p>

Impactul asupra păstrării alimentelor

- Cu setarea recomandată, timpul optim de păstrare în frigider este de maxim 3 zile.
- Cu setarea recomandată, timpul optim de păstrare în congelator este de maxim 1 lună.
- Timpul optim de păstrare poate fi mai mic cu alte setări.

Accesorii

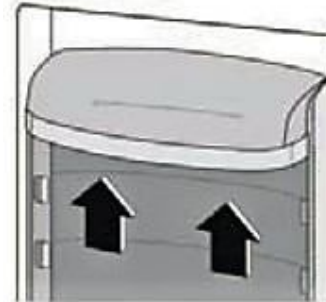
Rafturi detaşabile

Pereţii frigiderului sunt prevăzuţi cu o serie de şine pe care puteţi aşeza rafturile la nivelul dorit.



Poziţionarea balcoanelor uşii

Pentru a permite depozitarea pachetelor de alimente de diferite dimensiuni, balcoanele uşii pot fi poziţionate la diferite înălţimi. Pentru aceasta, procedaţi după cum urmează: trageţi ușor balconul în direcţia săgeţilor până când se desprinde, apoi repositionaţi-l la nivelul dorit.



Sugestii și sfaturi utile

Pentru un proces optim de dezghețare, iată câteva sfaturi importante.

- Cantitatea maximă de produse care se pot congela în 24 de ore este indicată pe plăcuța de valori tehnice.
- Procesul de congelare durează 24 ore. Nu băgați în compartiment în acest interval alte alimente care trebuie congelate.
- Congelați doar alimente de calitate superioară, proaspete și bine curățate.
- Pregătiți alimentele în cantități mici pentru a permite înghețarea completă și rapidă a acestora și pentru ca, ulterior, să puteți dezgheța doar cât vă trebuie.
- Înfășurați alimentele în folie de aluminiu sau plastic, astfel încât pachetele să fie impermeabile.
- Nu lăsați alimentele proaspete, necongelate, să vină în contact cu cele congelate pentru a nu crește temperatura acestora din urmă.
- Alimentele slabe se păstrează mai bine și mai mult timp decât cele grase; sarea reduce durata de păstrare a alimentelor.
- Gheața, atunci când este consumată imediat după scoaterea din congelator, poate cauza degerături.
- Este indicat să menționați data congelării pe fiecare pachet în parte pentru a putea ține o evidență a duratei de păstrare.

Sfaturi pentru păstrarea alimentelor congelate

Pentru a obține rezultate optime, țineți cont de următoarele:

- Asigurați-vă că produsele congelate de comercianți au fost păstrate în condiții corecte de către vânzător.
- Asigurați-vă că transportul alimentelor congelate de la magazin până acasă unde urmează a fi puse imediat în congelator se face în cel mai scurt timp posibil.
- Nu deschideți ușa frecvent sau nu o țineți deschisă mai mult decât este necesar.
- Odată dezghețate, alimentele se alterează rapid și nu pot fi recongelate.
- Nu depășiți perioada de păstrare indicată de producătorul alimentelor.

Sfaturi pentru refrigerarea alimentelor proaspete

Pentru a obține rezultate optime, țineți cont de următoarele:

- Nu puneți în frigider alimente calde sau lichide care se evaporă.
- Acoperiți sau înfășurați alimentele, în special cele cu aromă intensă.
- Preparate (toate tipurile): ambalați în pungi din plastic și așezați pe raftul de geam, deasupra sertarelor pentru legume.
- Din motive de siguranță, păstrarea în acest fel este posibilă cel mult una sau două zile.
- Alimentele gătite, mâncărurile reci, etc.: acestea trebuie acoperite și pot fi așezate pe orice raft.
- Fructele și legumele: acestea trebuie bine spălate și puse în sertarul/-ele special prevăzute/-e.
- Unt și brânză: se vor pune în recipiente etanș închise sau se vor ambala în folie din aluminiu sau din plastic pentru a nu permite pătrunderea aerului.
- Sticle de lapte: acestea trebuie închise cu capac și așezate pe balcoanele ușii.
- Banane, cartofi, ceapă și usturoi: dacă nu sunt ambalate, nu trebuie ținute în frigider.

Curățarea

Din motive de igienă, interiorul frigiderului, inclusiv accesoriile din interior, trebuie curățate cu regularitate.

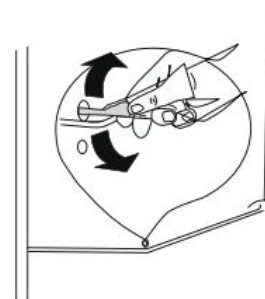


Atenție! Nu conectați frigiderul la curent în timpul curățării. Pericol de electrocutare! Înainte de curățare, opriți frigiderul și deconectați-l de la curent sau opriți sau închideți întrerupătorul de circuit al siguranței. Nu curățați niciodată cu un dispozitiv cu aburi. Se poate acumula umiditate în componentele electrice – pericol de electrocutare! Vaporii fierbinți pot cauza deteriorarea componentelor din plastic. Frigiderul trebuie să se usuce bine înainte de a fi repornit.

Important! Uleiurile eterice și solvenții organici pot ataca piesele din plastic, de ex. sucul de lămâie sau sucul din coajă de portocale, acidul butiric, agenții de curățare cu acid acetic.

Curățarea orificiului de drenare

Pentru ca apa rezultată din dezghețare să nu se scurgă prin frigider, curățați periodic orificiul de scurgere din spatele compartimentului frigiderului. Folosiți un agent de curățare pentru a curăța canalul de drenare așa cum se arată în imaginea din dreapta.



- Aceste substanțe nu trebuie să vină în contact cu piesele frigiderului.
- Nu folosiți agenți abrazivi de curățare.
- Scoateți alimentele din congelator. Depozitați-le într-un loc rece și acoperiți-le.

- Opriți frigiderul și deconectați-l de la curent sau opriți sau închideți întrerupătorul de circuit al siguranței.
- Curățați unitatea și accesoriile din interior folosind o cârpă înmuiată în apă caldă. După curățare, ștergeți cu o lavetă înmuiată în apă curată și apoi uscați.
- După ce totul s-a uscat bine, puneți frigiderul din nou în funcțiune.

Dezghețarea congelatorului

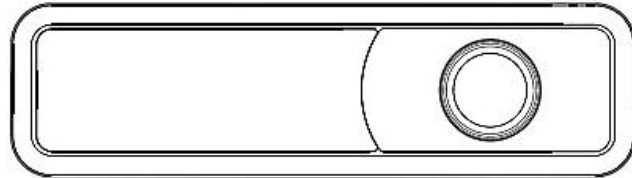
Cu toate acestea, în timp, compartimentul congelatorului se va acoperi cu gheață. Aceasta trebuie îndepărtată. Nu folosiți niciodată instrumente metalice ascuțite pentru a îndepărta gheața de pe sistemul de evaporare ca să nu îl deteriorați.

Când stratul de gheață din interior este totuși prea gros, o dezghețare completă se va face astfel:

- Scoateți ștecherul din priză.
- Scoateți toate alimentele dinăuntru, înfășurați-le în câteva straturi de ziar și dați-le la un loc răcoros.
- Lăsați ușa deschisă și puneți un vas dedesubtul aparatului pentru a colecta apa dezghețată.
- Când dezghețarea este completă, uscați bine interiorul.
- Puneți ștecherul din nou în priză pentru a reporni unitatea.

Schimbarea becului

Lumina din interiorul frigiderului este de tip LED. Pentru a schimba lampa, apelați la un tehnician calificat.



Remedierea problemelor



Atenție! Înainte de a încerca să remediați orice eventuale probleme, deconectați frigiderul de la sursa de curent. Numai un electrician calificat sau o persoană competentă poate încerca să remedieze problemele care nu sunt menționate în acest manual.

Important! Unele zgomote produse în timpul funcționării sunt normale (pot fi cauzate de compresor sau circuitul agentului frigorific).

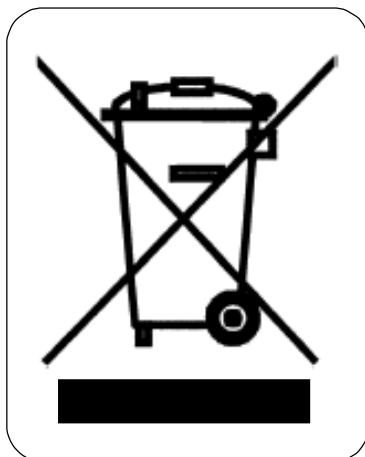
Problemă	Cauză posibilă	Soluție
Frigiderul nu funcționează.	Butonul de reglare a temperaturii este comutat pe „0”.	Comutați butonul pe alt număr pentru a pune aparatul în funcțiune.
	Ștecherul nu este (bine) băgat în priză.	Puneți ștecherul în priză.
	Siguranța s-a ars sau s-a defectat.	Verificați siguranța și, dacă este nevoie, schimbați-o.
	Priza nu funcționează.	Prizele defecte trebuie reparate doar de electricieni calificați.
Alimentele sunt prea calde.	Temperatura nu este bine reglată.	Citiți secțiunea inițială <i>Setarea temperaturii</i> .
	Ușa a fost ținută mult timp deschisă.	Țineți ușa deschisă doar atât cât este necesar.
	O cantitate mare de alimente calde au fost puse în frigider în ultimele 24 de ore.	Comutați temporar butonul de reglare a temperaturii pe o setare mai rece.
	Frigiderul este amplasat în apropierea unei surse de căldură.	Citiți secțiunea <i>Instalarea</i> .
Frigiderul răcește prea tare.	Temperatura este setată pe o valoare prea mică.	Comutați temporar butonul de reglare a temperaturii pe o valoare mai mare.
Se produc niște zgomote neobișnuite.	Frigiderul nu este echilibrat.	Reajustați picioarele.
	Frigiderul atinge peretele sau alte obiecte.	Trageți ușor frigiderul.
	Un component, de ex. o conductă, de pe partea din spate a aparatului atinge altă parte a aparatului sau peretele.	Dacă este necesar, îndoiiți cu atenție componentul respectiv pentru a nu mai atinge nimic.
Se scurge apă pe dușumea.	Orificiul de drenare a apei este înfundat.	Citiți secțiunea <i>Curățarea</i> .

Dacă problema reappare, contactați centrul service.

Fișa tehnică a produsului

1. Denumirea / marca de comerț a producătorului / importatorului	SAMUS [®]
2. Identificatorul de model al producătorului / importatorului	SFBI172
3. Numele importatorului	SC SMART ELECTRO-DISTRIBUTION SRL
4. Adresa importatorului	bvd. Basarabia, nr. 256, poarta 3-Faur, sector 3, București, România
5. Tip aparat frigorific	Frigider cu o ușă incorporabil
6. Clasă de eficiență energetică	F
7. Iluminare	Tip LED
8. Consumul anual de energie(kWh/an)	178,12
9. Capacitate netă(volum de depozitare) la compartimentul de răcire(litri)	104
10. Capacitate netă(volum de depozitare) la compartimentul de congelare(litri)	14
11. Clasificare după numărul de stele(compartimentul de congelare)	3(***)
12. Autonomie de funcționare în caz de nealimentare cu energie(h)	6,5
13. Metoda de dezghețare a compartimentului de răcire	Automată
14. Metoda de dezghețare a compartimentului de congelare	Manuală
15. Clasa de climă(temperatura încăperii în care ap. funcț. la param. normali / °C)	ST(16-38)
16. Nivelul emisiilor de zgomot transmise prin aer[dB(A) re 1pW]	39
17. Greutate brută (cu ambalaj) / netă (fără ambalaj, kg)	31/29
18. Dimensiuni brute(cu ambalaj,LxAxH, mm)	575 x 560 x 940
19. Dimensiuni nete(fără ambalaj,LxAxH, mm)	540 x 540 x 880
20. Voltaj/Frecvență(V/Hz)	220-240/50
21. Culoare	Albă
22. Fabricat în China	

Parametrii energetici sunt măsurați în conformitate cu prevederile EMC Directive 2014/30/EU cu privire la compatibilitatea electromagnetică și LV Directive 2014/35/EU pentru echipamente de joasă tensiune.



Folosirea simbolului alăturat indică faptul că acest produs nu poate fi tratat ca un gunoi menajer.

Asigurându-vă că produsele care au acest simbol sunt scoase din uz într-un mod corect, veți ajuta la prevenirea potențialelor consecințe negative pentru mediul înconjurător și pentru sănătatea oamenilor, consecințe care ar fi putea fi cauzate de manipularea neadecvată a acestor produse.

*Vă rugăm contactați cel mai apropiat Centrul de Colectare a **DEEE** (deșeuri de echipamente electrice și electrocasnice), service-ul local ce se ocupă de scoaterea din uz a acestor tipuri de produse sau magazinul de unde ați achiziționat produsul!*

