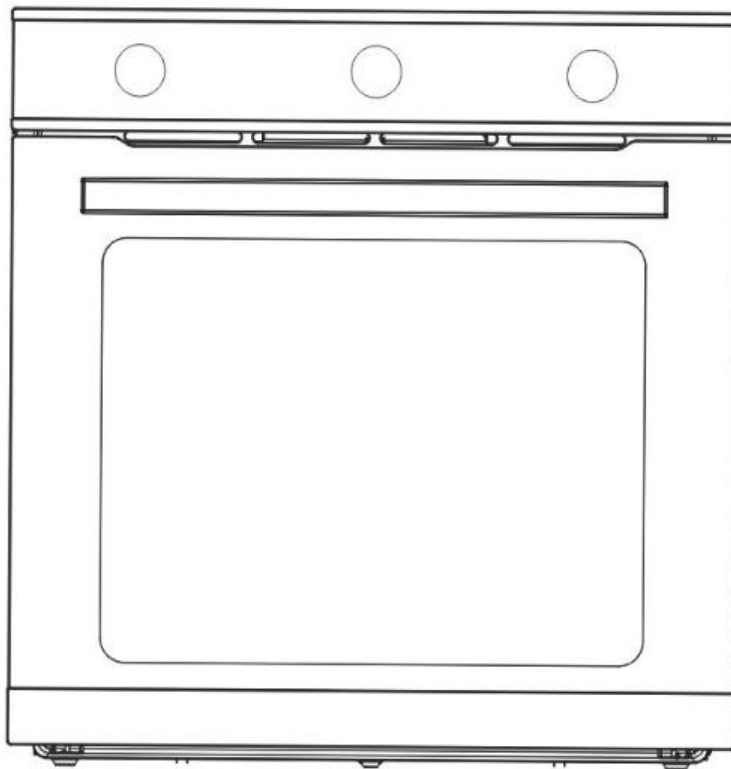


## Instrucțiuni de utilizare

Modele: SC622G5/SC623GX5

Cuptor electric incorporabil



### **IMPORTATOR**

**SC ALF ELECTROCASNICE SRL**

bvd. Basarabia, nr. 256, poarta 3,

-Faur, sector 3, București, România

tel. 0040 21 2423171

Pentru o folosire cât mai bună a cuptorului dvs. incorporabil, citiți cu atenție instrucțiunile din manualul de utilizare! Păstrați cu grijă manualul și pentru o consultare ulterioară!



## 1. AVERTISMENTE GENERALE

Stimați clienți,

Vă mulțumim că ați ales produsul nostru. Aparatul este ușor de folosit. Înainte de instalare și folosire, citiți înșă cu atenție acest manual pentru a afla indicații corecte referitoare la instalarea, utilizarea și întreținerea optimă a produsului.

- Aparatul a fost conceput pentru uzul casnic, neprofesional, de către adulți. Nu permiteți copiilor să se joace în preajma acestuia. În timpul funcționării, țineți copiii departe de cuptor pentru a nu atinge părțile sale fierbinți.
- NU atingeți elementele de încălzire din interiorul cuptorului.
- Cuptorul trebuie instalat doar de personal autorizat care cunoaște bine regulile de instalare.
- Înainte de curățare sau întreținere, deconectați aparatul de la sursa de curent și așteptați să se răcească.
- Alegeți sau înlocuiți cablul de alimentare sub îndrumarea unor instalatori profesioniști.
- Pentru orice lucrare de reparație, contactați un Centru Service și de Asistență Tehnică autorizat și comandați piese originale. Reparațiile efectuate de persoane necalificate pot fi dăunătoare.
- Aparatul poate fi folosit de copii cu vârsta de minim 8 ani și de persoane cu capacități fizice, senzoriale sau mentale reduse sau de persoane cu experiență sau cunoștințe insuficiente doar dacă sunt supravegheate sau au fost instruite cu privire la folosirea aparatului în condiții de siguranță și dacă sunt conștiente de pericolele posibile. Este interzis copiilor să se joace cu aparatul! Operațiunile de curățare și întreținere nu vor fi efectuate de copii dacă nu au cel puțin opt ani și nu sunt supravegheați.
- AVERTISMENT: Aparatul și părțile sale accesibile devin fierbinți în timpul utilizării. Acționați cu grijă pentru a evita să atingeți elementele de încălzire. Copiii mai mici de 8 ani nu vor fi lăsați în preajma cuptorului fără o supraveghere continuă.

## 2. CONECTAREA CABLULUI DE ALIMENTARE LA SURSA DE CURENT

Conectați cablul de alimentare al cuptorului la o priză al cărei voltaj corespunde cu valoarea indicată pe plăcuța de specificații tehnice de pe aparat. În cazul conectării cablului direct la tabloul electric, este necesar să introduceți un întrerupător omnipolar adecvat sau un dispozitiv de protecție la conturare.

Înainte de a conecta la rețeaua electrică, asigurați-vă că:

- Contorul electric, valvele de siguranță, conducta de alimentare și priza pot susține puterea maximă prevăzută pe plăcuța de specificații tehnice.
- Sistemul de alimentare este, de regulă, cu împământare.
- Priza sau întrerupătorul omnipolar pot fi ușor de accesat după instalarea cuptorului.
- După conectarea la sursa de curent, țineți cablul ferit de orice suprafață fierbinte a aparatului.
- Nu sunt folosite adaptoare sau divizoare de flux care să poată determina supraîncălzirea sau declanșarea vreunui incendiu.

Producătorul nu este responsabil de nicio daună cauzată direct sau indirect de instalarea defectuoasă de către personal necalificat sau care nu respectă reglementările locale și generale.

- Acest produs nu a fost conceput pentru uzul persoanelor (inclusiv al copiilor) cu capacități fizice, senzoriale sau mentale reduse sau fără experiență și cu cunoștințe insuficiente dacă nu sunt supravegheate sau nu au primit instrucțiuni privind folosirea aparatului de la o persoană responsabilă de siguranța lor.
- Copiii trebuie supravegheați pentru a nu se juca cu cuptorul.

- În timpul funcționării, aparatul devine fierbinte. Acționați cu grijă pentru a evita să atingeți elementele de încălzire din interior.

**AVERTISMENT** – Părțile accesibile pot deveni fierbinți în timpul folosirii. Pentru a evita orice fel de arsuri, țineți copiii mici sub atentă supraveghere.

- În cazul în care cablul de alimentare este deteriorat, pentru a evita orice pericol, acesta trebuie înlocuit de producător, agentul service al acestuia sau de alte persoane cu calificări similare.

Cuptorul trebuie oprit înainte de a scoate dispozitivul de protecție; după curățare, acesta trebuie amplasat la loc conform instrucțiunilor.

**Avertisment: 1. Asigurați-vă că ați deconectat aparatul de la curent înainte de a schimba becul din cuptor pentru a evita orice risc de electrocutare.**

2. Părțile accesibile pot deveni fierbinți în timpul funcționării. Țineți copiii departe de cuptor.

4. Nu folosiți produse de curățat dure /abrazive sau raclete metalice pentru a curăța geamul ușii cuptorului în caz contrar, geamul se poate zgâria și sparge.

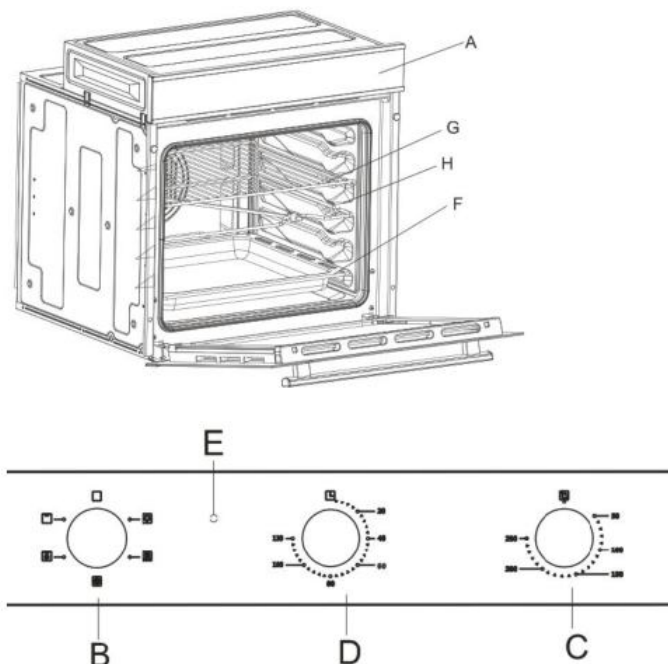
5. Nu folosiți dispozitive de curățare cu aburi.

6. Cablurile fixe trebuie protejate.

7. După instalare, ușa cuptorului trebuie să se afle la o distanță de peste 850 mm deasupra solului.

8. Sisteme de deconectare trebuie introduse în cablurile fixe în conformitate cu regulile privind de cablarea.

## Vedere frontală



- A. Panou de control
- B. Buton selectare mod de coacere
- C. Buton selectare temperatură de coacere
- D. Indicator de coacere
- E. Tavă colectoare
- F. Șine glisare grătare sau tavă colectoare
- G. Grătar cuptor

## Prima utilizare a cuptorului

Acest cuptor multifuncțional reunește într-un singur produs avantajele cuptoarelor cu convecție tradiționale cu cele ale modelelor mai moderne cu ventilatoare.

Este un produs extrem de versatil care vă permite să alegeți cu ușurință și în siguranță între cele 5 moduri diferite de coacere. Diversele caracteristici ale cuptorului se pot selecta cu ajutorul unui buton selector „B” și al unui termostat „C” de pe panoul de control.

### Notă:

Unele modele prezintă un buton retractabil; pentru a folosi butonul special, acesta trebuie mai întâi apăsat astfel încât să iasă în afară, apoi răsucit în poziția corespunzătoare funcției /temperaturii /duratei de coacere dorite. După realizarea acestei setări, cuptorul va începe să funcționeze indiferent dacă butonul este în afară sau în interior.

### Notă:

La prima utilizare a cuptorului, vă recomandăm să setați termostatul pe valoarea cea mai înaltă și să îl lăsați să funcționeze gol timp de aproximativ jumătate de oră cu ușa închisă. Deschideți apoi ușa cuptorului și lăsați aerul din încăperea să pătrundă în el. Mirosul deseori resimțit în timpul acestei prime utilizări se datorează evaporării substanțelor folosite pentru protejarea cuptorului pe perioada depozitării până la instalare.

### Notă:

Așezați tava colectoare cu care cuptorul este prevăzut pe nivelul cel mai de jos pentru a preveni scurgerea oricăror grăsimi și/sau sosuri pe raftul inferior al cuptorului doar în timpul folosirii funcției grill sau de rotiserie (disponibilă doar la anumite modele). Pentru toate celelalte tipuri de coacere, nu folosiți niciodată raftul inferior și nu plasați nimic pe această parte a cuptorului în timpul procesului de coacere pentru a nu-i deteriora smalțul. Puneți întotdeauna accesoriile de gătit (vase, folie de aluminiu, etc.) pe grătarul cu care aparatul este prevăzut, introdus de-a lungul șinelor.

### Dezghețare

Ventilatorul funcționează fără căldură pentru a reduce timpul de dezghețare a alimentelor congelate. Timpul necesar pentru dezghețarea alimentelor depinde de temperatura din încăperea, de cantitate și de tipul de aliment.

### Element circular cu ventilator

Temperatura prestabilită: între 50°C și 250°C

Această metodă de coacere folosește elementul circular în timp ce căldura este distribuită de ventilator, determinând o funcționare mai rapidă și mai economică. Această funcție este utilă pentru a coace simultan diferite tipuri de mâncare pe diferite nivele, împiedicând transferul mirosurilor și al gusturilor de la un fel la altul.

### Semi-grill

Temperatura prestabilită: între 50°C și 250°C

Se activează elementul central de încălzire din partea superioară.

Temperatura extrem de ridicată și directă a grill-ului face posibilă rumenirea cărnii și a fripturilor la suprafață, păstrând totodată suculența acestora la interior. Grill-ul este îndeosebi recomandat pentru mâncăruri care necesită o temperatură ridicată la suprafață: fripturi de vită, vițel, coaste, fileuri, hamburgeri etc.

Exemple de grill puteți găsi în secțiunea „Sfaturi practice de gătit”.




### Semi-grill cu ventilare

Temperatura prestabilită: între 50°C și 250°C

Se activează elementul central de încălzire și ventilatorul. Această combinație de caracteristici crește eficiența radierii termale unidirecționale a elementelor de încălzire prin circulația forțată a aerului prin cuptor. Astfel, se evită arderea mâncării la suprafață, permițând căldurii să intre direct în mâncare. Rezultate excelente se obțin la kebaburile cu carne și legume, cârnați, coaste, cotlete de miel, pui în sos picant, prepeliță, cotlete de porc, etc.

### Lumina din cuptor

Comutați butonul „B” pe simbolul . Cuptorul va fi iluminat și va rămâne așa la activarea oricăruia dintre elementele electrice de încălzire din cuptor.

### Cronometru (D)

Când vreți să gătiți, rotiți butonul ceas spre dreapta pe durata dorită după ce ați setat modul și temperatura de coacere, altfel aparatul nu va fi energizat.

Nu uitați însă că cronometrul va numerota invers până ajunge în poziția „0” chiar dacă alimentarea cu curent a fost oprită brusc. Astfel, dacă mâncarea nu este bine gătită, va trebui să resetați timpul de coacere.

### Ventilarea pentru răcire

Pentru a răci exteriorul cuptorului, unele modele sunt prevăzute cu un ventilator de răcire care se pune automat în funcțiune când cuptorul este fierbinte.

Când ventilatorul este pornit, un flux normal de aer poate fi auzit între ușa cuptorului și panoul de control.

## Întreținerea cuptorului

Înainte de a vă curăța cuptorul sau de a efectua orice lucrare de întreținere, deconectați-l de la sursa de curent.

**Pentru a extinde durata de viață utilă a cuptorului dvs., acesta trebuie frecvent curățat, ținând cont de următoarele:**

- 1 Nu folosiți echipamente cu aburi pentru curățarea produsului.**
- 2 Este de preferat ca interiorul cuptorului și părțile din oțel inoxidabil să fie curățate după utilizare, așteptând să se răcească ușor la temperatura camerei și folosind o cârpă moale și umedă cu detergent; detergentul va fi apoi îndepărtat și interiorul bine uscat. Evitați să folosiți detergenți abrazivi (de exemplu, prafuri de curățat, etc..) și bureți abrazivi pentru vase sau acizi (cum ar fi soluții detartrante, etc...) întrucât acestea pot deteriora smalțul sau pot păta inoxul. Dacă petele de grăsime

și murdărie sunt deosebit de greu de îndepărtat, folosiți un produs special pentru curățarea cuptorului, urmând instrucțiunile de pe ambalaj.

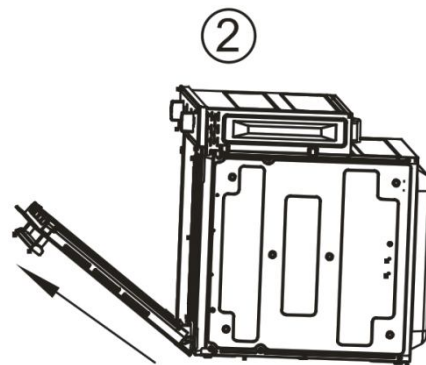
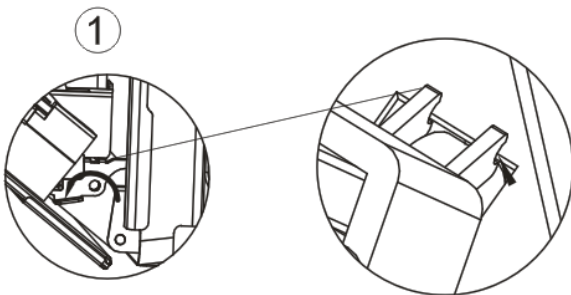
- 3 Dacă folosiți cuptorul o perioadă lungă de timp, este posibil să se formeze condensii. Ștergeți condensii folosind o cârpă moale.
- 4 De jur împrejurul deschiderii cuptorului este o garnitură de cauciuc care garantează funcționarea perfectă a acestuia. Verificați frecvent starea acestei garnituri. Dacă este nevoie, curățați-o și evitați să folosiți produse sau obiecte abrazive pentru aceasta. Dacă se deteriorează, contactați cel mai apropiat centru service post-vânzare. Vă recomandăm să evitați a folosi cuptorul înainte de a repara această garnitură.
- 5 Nu acoperiți niciodată partea inferioară a cuptorului cu folie de aluminiu deoarece acumularea de căldură rezultantă ar putea compromite procesul de gătire și deteriora smalțul.
- 6 Curățați geamul ușii folosind produse sau bureți neabrazivi și uscați ștergând cu o cârpă moale.
- 7 Nu folosiți produse de curățat dure /abrazive sau raclete metalice pentru a curăța geamul ușii cuptorului altfel acesta se poate zgâria și sparge.

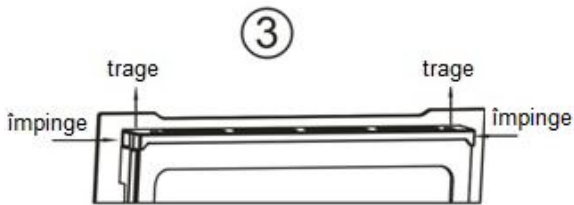
## Scoaterea ușii cuptorului

Pentru o mai bună curățare, puteți scoate ușa cuptorului, procedând astfel:

Deschideți ușa complet.

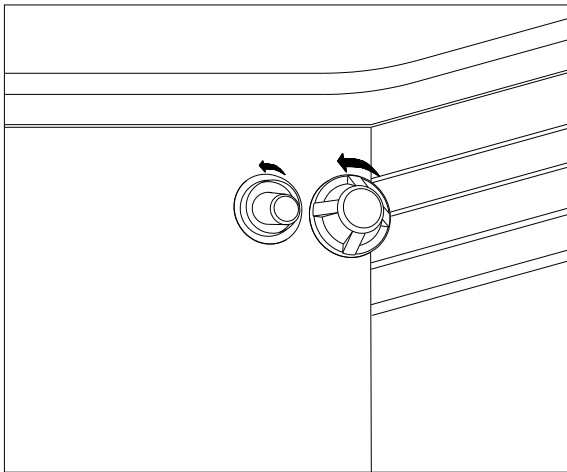
- 1 Ridicați și răsuciți levierul de pe cele două balamale; asigurați-vă că sistemele de blocare sunt în poziția indicată în figura 1;
- 2 Trageți ușa spre dvs., scoțând-o din lăcașul său;
- 3 Împingeți dispozitivul de blocare din ambele părți și trageți bara în afară.
- 4 Scoateți geamul ușii.
- 5 Montați ușa urmând pașii de mai sus în ordine inversă.





### Schimbarea becului din cuptor

- 1 Avertisment: Asigurați-vă că ați deconectat cuptorul de la curent înainte de a înlocui becul din cuptor pentru a evita un posibil risc de electrocutare.
- 2 Scoateți protecția de sticlă de pe suportul becului;
- 3 Scoateți becul și înlocuiți-l cu un altul rezistent la temperaturi înalte (300°C) cu următoarele caracteristici:
  - Voltaj: 220-240V
  - Putere wați 25W
  - Tip suport bec: E14
- 4 Înșurubați la loc protecția din sticlă și reconectați cuptorul la sursa electrică.



### Sfaturi practice pentru gătit

Cuptorul prezintă o gamă largă de opțiuni pe care le puteți folosi pentru a găti orice tip de mâncare în cel mai bun mod posibil. Cu timpul, veți învăța să obțineți maximum din folosirea acestui produs versatil, iar instrucțiunile vor constitui doar niște repere care pot fi diversificate în funcție de experiența personală.

### Preîncălzirea

Dacă trebuie să preîncălziți cuptorul (de regulă în cazul preparatelor dospite), puteți folosi modul ventilare



pentru a atinge temperatura dorită cât mai repede posibil și a economisi energie. După ce mâncarea a fost băgată în cuptor, se poate alege modul de gătit cel mai convenabil.

### Gătirea pe mai multe nivele /grătare

Dacă trebuie să gătiți în același timp pe mai mult de un nivel /grătar, folosiți modul de coacere asistată de

ventilator , singurul adecvat pentru acest tip de gătit.


- 1 Cuptorul este prevăzut cu 5 grătare. În timpul coacerii asistate de ventilator, folosiți două din cele trei nivele centrale; nivelul inferior și cel superior primesc aerul fierbinte direct și, prin urmare, mâncărurile delicate se pot arde pe acestea.




- 2 Ca regulă generală, folosiți grătarele 2 și 4 din partea inferioară, așezând mâncarea care necesită căldură mai mare pe cel de al doilea nivel de jos. De exemplu, când gătiți carne împreună cu altă mâncare, puneți friptura pe nivelul al doilea de jos și mâncarea mai delicată pe nivelul al patrulea de jos.
- 3 Când gătiți mâncăruri care necesită timpi și temperaturi diferite de coacere, setați o temperatură cuprinsă undeva între cele două temperaturi necesare; puneți mâncarea mai delicată pe nivelul al patrulea de jos și scoateți mâncarea care necesită timp mai scurt de gătire prima din cuptor.
- 4 Folosiți tava colectoare pe nivelul inferior și grătarul pe cel superior;

## Folosirea grill-ului

Acest cuptor multifuncțional vă oferă doar **2 moduri diferite de grill și doar cu ușa închisă**.

Folosiți modul „semi-grill” , așezând mâncarea dedesubtul grill-ului, pe mijloc, deoarece numai partea centrală a elementului de încălzire de sus este activată. Folosiți grătarul de jos (nivelul 1 de jos), așezând tava colectoare pentru scurgerea oricărui sos și /sau grăsimi și prevenirea scurgerilor pe partea inferioară a cuptorului.

Când folosiți acest mod, vă recomandăm să setați termostatul pe valoarea cea mai înaltă. Totuși, aceasta nu înseamnă că nu puteți reduce temperaturile pur și simplu prin ajustarea butonului termostatalui pe temperatura dorită.

Setarea funcției „semi-grill cu ventilare”  este extrem de utilă pentru prepararea rapidă a mâncărurilor, întrucât distribuția căldurii face posibilă nu numai rumenirea suprafeței, ci și coacerea bazei.

Mai mult, se poate folosi și pentru rumenirea mâncărurilor la finele procesului de coacere, conferind de exemplu finis gratinat pastelor la cuptor.

Când folosiți acest mod, puneți grătarul pe nivelul al doilea sau al treilea de jos (vezi tabelul de date privind gătitul) apoi, pentru a preveni scurgerea sosului și a grăsimii pe partea inferioară a cuptorului și arderea, puneți o tavă colectoare pe nivelul 1 de jos.

## **Important: folosiți întotdeauna funcția de grill cu ușa închisă.**

Astfel, veți obține rezultate excelente și veți economisi și energie (aprox 10%).

Când folosiți acest mod, vă recomandăm să setați termostatul la 200°C, deoarece este cel mai eficient mod de a folosi funcția grill care se bazează pe folosirea razelor infraroșii. Totuși, aceasta nu înseamnă că nu puteți folosi temperaturi inferioare pur și simplu ajustând butonul termostatalui la temperatura dorită.

## **Prăjituri**

Pentru a coace prăjituri, preîncălziți cuptorul. Așteptați până când cuptorul este bine preîncălzit (ledul „E” se stinge). Nu deschideți ușa cuptorului în timpul coacerii pentru a nu vi se lăsa prăjitura. În general:

Prăjitura este prea uscată.

Creșteți temperatura cu 10°C și reduceți timpul de coacere.

Prăjitura se dezumflă /se lasă.

Folosiți mai puțin lichid sau reduceți temperatura cu 10°C.

Prăjitura este prea rumenită deasupra.

Așezați-o pe un nivel mai jos, reduceți temperatura și măriți timpul de coacere.

Bine coaptă la interior dar cleioasă pe deasupra.

Folosiți mai puțin lichid, reduceți temperatura și măriți timpul de coacere.

Prăjitura se lipește de tavă.

Ungeți tava bine și presărați-o cu făină sau folosiți hârtie rezistentă la grăsimi.

Am folosit mai mult de un nivel (în funcția „cuptor ventilat”) și nu se află toate la același punct de coacere.

Folosiți o temperatură mai mică. Nu este nevoie să scoateți mâncarea de pe toate nivelele în același timp.

## Pizza

Pentru rezultate optime când coaceți pizza, folosiți modul „asistare cu ventilator”.



- 1 Preîncălziți cuptorul timp de cel puțin 10 minute;
- 2 Folosiți o tavă ușoară din aluminiu pentru pizza, așezând-o pe grătarul cuptorului. Dacă folosiți tava colectoare, timpul de coacere va fi mai lung, iar obținerea unei cruste crocante va fi mai dificilă.
- 3 Nu deschideți des ușa cuptorului în timp ce pizza se coace.
- 4 Dacă pizza are multe ingrediente (trei sau patru), vă recomandăm să adăugați brânza mozzarella deasupra la jumătatea procesului de coacere.
- 5 Când coaceți pizza pe două nivele, folosiți nivelele 2 și 4 la o temperatură de 220°C și băgați cele două tăvi de pizza în cuptor după preîncălzire timp de cel puțin 10 minute.




## Pește sau carne

Când gătiți carne albă, de pasăre sau pește, folosiți setări ale temperaturii cuprinse între 180°C și 220°C.

Pentru carne roșie, care trebuie să fie bine făcută pe dinafară și moale și zemoasă la interior, este indicat să începeți cu o setare de temperatură mare (200°C-220°C) pentru scurt timp, pe care apoi să o reduceți.

În general, cu cât friptura este mai mare, cu atât temperatura trebuie să fie mai mică. Puneți carnea pe mijlocul grătarului și așezați dedesubt tava colectoare pentru scurgerea grăsimii.

Asigurați-vă că grătarul este astfel introdus încât să se afle în centrul cuptorului. Dacă doriți să măriți volumul de căldură de jos, folosiți primele nivele ale grătarelor. Pentru o friptură savuroasă (în special rață și vânat sălbatic), garnisiți carnea cu bacon sau ungeți-o cu grăsime pe deasupra.

Buton selector	Mâncare de gătit	Greutatea (în kg)	Poziția grătarului de gătit de jos	Timp de preîncălzire (m)	Setare buton termostat	Timp de gătit (m)
	Tarte	0,5	3	5	180	20-30
	Prăjituri cu fructe	1	2 sau 3	15	180	40-45
	Prăjitură cu prune	0,7	3	15	180	40-50
	Pandișpan	0,5	3	15	160	25-30
	Prăjituri umplute (pe 2 nivele)	1,2	2 și 4	15	200	30-35
	Mini prăjituri (pe 2 nivele)	0,6	2 și 4	15	190	20-25
	Plăcinte cu brânză (pe 2 nivele)	0,4	2 și 4	15	210	15-20
	Prăjituri cu cremă (pe 2 nivele)	0,7	3 și 5	15	180	20-25
	Biscuiți (pe 3 nivele)	0,7	3 și 5	15	180	20-25
	Bezele (pe 3 nivele)	0,5	3 și 5	15	90	180
	Calcan și sepie	1	4	5	Max	8-10
	Caracatiță și creveți	1	4	5	Max	6-8
	Kebab					
	File de cod	1	4	5	Max	10
	Legume la grătar	1	3/4	5	Max	10-15
	Friptură de vițel	1	4	5	Max	15-20
	Cotlete	1	4	5	Max	15-20
	Hamburgeri	1	4	5	Max	7-10
	Macrou	1	4	5	Max	15-20
	Sandvișuri toast	0,4	4	5	Max	2-3
	Pui la grătar	1,5	3	5	200	55-60
	Sepie	1,5	3	5	200	30-35

NB: Timpii de coacere sunt aproximativi și pot diferi în funcție de gusturile personale. Când gătiți folosind funcția semi-grill sau semi-grill cu ventilație, tava colectoare trebuie să fie mereu așezată pe primul nivel de jos.

### Pentru utilizarea cuptorului în siguranță

Pentru o utilizare eficientă și în condiții de siguranță a cuptorului, vă recomandăm următoarele:

- 1 Nu apelați decât la Centrele Service autorizate de producător.
- 2 Folosiți întotdeauna numai piese de schimb originale.
- 3 Când manevrați cuptorul, prindeți-l de mânerele încastrate în părțile laterale ale cuptorului pentru a nu vă accidenta sau a nu deteriora produsul.

- 4 Acest cuptor a fost conceput pentru uz neprofesional, casnic, iar funcțiile sale nu trebuie schimbate.
- 5 Aceste instrucțiuni sunt valabile doar pentru țările ale căror simboluri se regăsesc în manual și pe plăcuța cu numărul de serie.
- 6 Sistemul electric al cuptorului poate fi folosit în siguranță numai când este corect conectat la un sistem de împământare eficient în conformitate cu standardele de siguranță actuale.
- 7 Acest cuptor nu a fost conceput pentru utilizarea de către persoane (inclusiv copii) cu capacități fizice, senzoriale sau mentale reduse sau cu experiență și cunoștințe insuficiente dacă nu sunt coresponsuzător supravegheați sau nu au primit instrucțiuni privind utilizarea produsului de la o persoană responsabilă de siguranța lor.
- 8 Copiii trebuie supravegheați pentru a vă asigura că nu se joacă la cuptor.
- 9 În timpul funcționării, cuptorul se înfierbântă. Aveți grijă să nu atingeți elementele de încălzire din interiorul cuptorului.
- 10 Cuptorul a fost conceput doar pentru utilizarea de către adulți. **NU PERMITEȚI COPIILOR SĂ STEA SAU SĂ SE JOACE PE LÂNGĂ CUPTOR.**
- 11 Părțile accesibile se pot înfierbânta în timpul funcționării. Pentru a evita arsurile, copiii mici nu trebuie să stea pe lângă cuptor.
- 12 Când cuptorul este în funcțiune, elementele de încălzire și unele părți ale acestuia pot deveni extreme de fierbinți. Asigurați-vă că nu le atingeți și nu-i lăsați pe copii în apropiere.

**Următoarele articole sunt potențial periculoase și, prin urmare, trebuie luate măsurile coresponsuzătoare pentru a preveni intrarea în contact a copiilor sau a persoanelor cu dizabilități cu acestea:**

- butoane și produsul în general;
- ambalajul (pungi, polistiren, cuie, etc.);
- produsul în sine, imediat după folosirea cuptorului sau a grill-ului din cauza căldurii generate;
- produsul în sine când nu mai este folosit (piesele posibil periculoase trebuie să fie readuse în parametrii de siguranță).

**Evitați următoarele:**

- să atingeți cuptorul cu părțile ude ale corpului;
- să folosiți produsul cu picioarele goale;
- să trageți de aparat sau de cablul de alimentare pentru a deconecta de la priza electrică;
- să efectuați operațiuni inadecvate sau periculoase;
- să obstrucționați fanta de ventilare sau de disipare a căldurii;
- să lăsați cablurile electrice ale altor aparate mici să intre în contact cu părțile fierbinți ale cuptorului;
- să expuneți aparatul la agenți atmosferici precum ploaie sau razele directe ale soarelui;
- să folosiți cuptorul în scopuri de depozitare;
- să folosiți lichide inflamabile în apropierea aparatului;
- să folosiți adaptoare, prize multiple și/sau prelungitoare;
- să încercați să instalați sau să reparați aparatul fără asistență din partea personalului calificat.

**AVERTISMENT:** Părțile accesibile pot deveni fierbinți în timpul funcționării. Copiii cu vârste mici sau persoanele infirme trebuie ținute departe de cuptor.

**Se va contacta personalul calificat în următoarele situații:**

- la instalare (urmând instrucțiunile producătorului);

- în caz de dubii cu privire la funcționarea corectă a produsului;
- la înlocuirea prizei electrice când aceasta nu se potrivește cu ștecherul aparatului.

### **Centrele Service autorizate de producător trebuie contactate în următoarele cazuri:**

- în caz de dubii cu privire la starea corespunzătoare a cuptorului după scoaterea din ambalaj;
- când cablul de alimentare este deteriorat și trebuie înlocuit;
- când produsul se strică sau funcționează necorespunzător; solicitați piese de schimb originale.

### **Se impun următoarele:**

- să folosiți produsul doar pentru a găti mâncare și pentru nimic altceva;
- să verificați dacă aparatul este în stare corespunzătoare după ce a fost scos din ambalaj.
- să deconectați aparatul de la sursa de curent dacă nu funcționează corect și înainte de curățare sau întreținere.
- să deconectați aparatul de la curent când urmează a nu fi folosit o perioadă lungă de timp;
- să folosiți mănuși de cuptor pentru a pune în cuptor un vas de gătit sau pentru a-l scoate.
- să prindeți întotdeauna mânerul ușii cuptorului de partea centrală întrucât extremitățile pot fi fierbinți din cauza scurgerilor de aer fierbinte.
- să vă asigurați că butoanele D și C se află în poziția „●” când aparatul nu este în funcțiune.
- după deconectarea de la curent când decideți să nu mai folosiți produsul.
- producătorul nu poate fi răspunzător pentru defecțiunile survenite din cauza unei instalări incorecte sau a unei utilizări inadecvate, incorecte sau iraționale.

În cazul în care cablul de alimentare este deteriorat, acesta trebuie înlocuit de producător sau de către un inginer de service calificat pentru a evita orice riscuri privind siguranța.

Aparatul a fost conceput doar pentru folosire în spații interioare.

## **Instalarea**

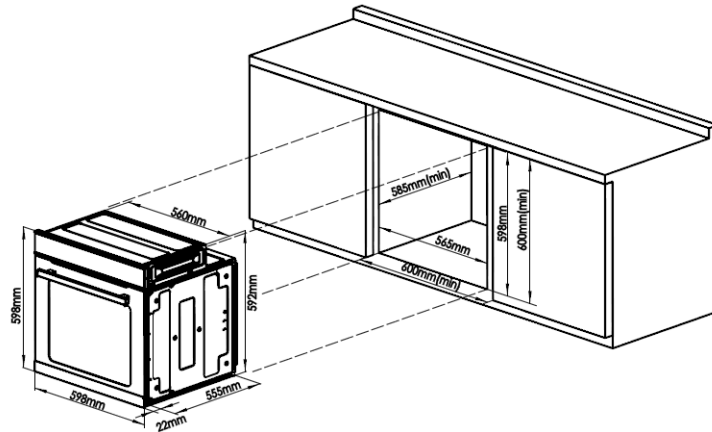
### **Aparatul trebuie instalat doar de o persoană calificată în conformitate cu instrucțiunile prezentate.**

Producătorul declină orice responsabilitate pentru orice posibilă instalare neconformă care poate dăuna persoanelor și animalelor și poate produce pagube.

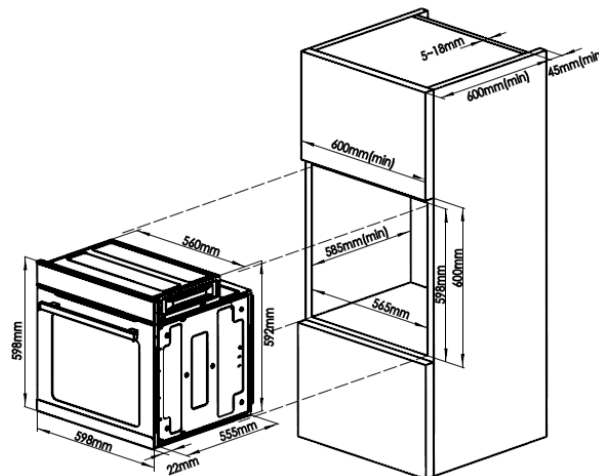
**Important:** alimentarea cu curent a aparatului trebuie întreruptă înainte de efectuarea oricăror ajustări sau lucrări de întreținere asupra produsului.

### **Instalarea cuptoarelor incorporabile**

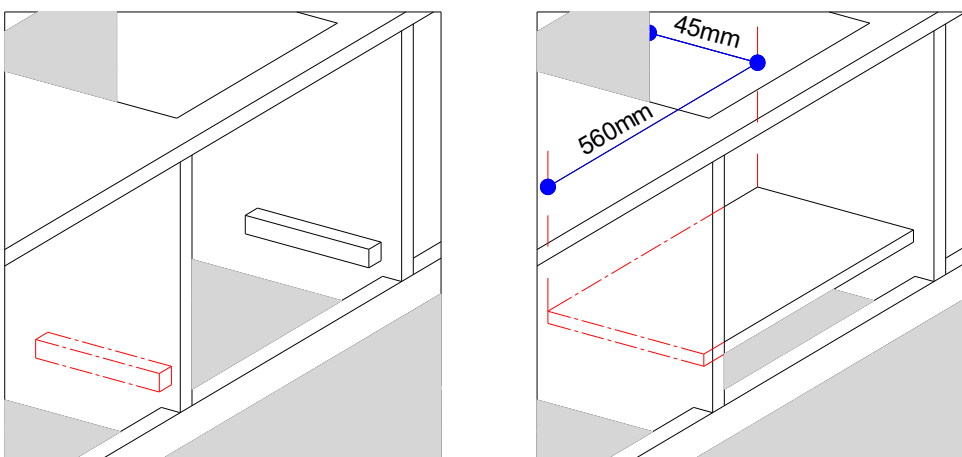
Pentru a asigura o funcționare corectă a cuptorului incorporabil, dulapul în care se va instala trebuie să fie unul corespunzător. Imaginea de mai jos prezintă dimensiunile de profilare pentru instalare sub blat sau într-un dulap de perete.



N.B.: Instalare conformă cu declarația de consum



Pentru o ventilare adecvată, panoul din spate al dulapului trebuie scos. Este recomandat ca instalarea cuptorului să se facă pe două șipci de lemn. Dacă produsul stă pe o suprafață continuă, plată, trebuie să existe o deschidere de cel puțin 45x560mm.



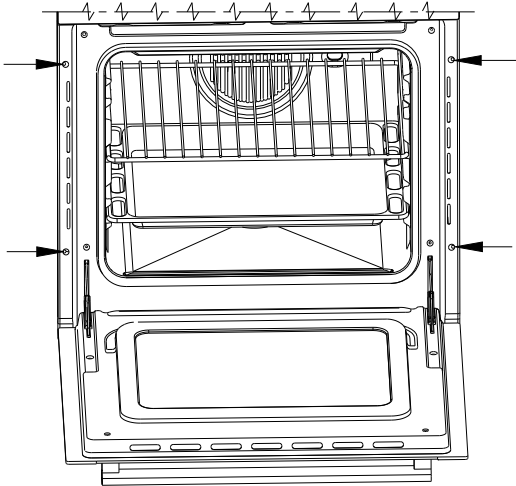
Panourile dulapurilor adiacente trebuie să fie dintr-un material rezistent la căldură. În particular, dulapurile cu exterior din furnir trebuie asamblate cu un adeziv rezistent la temperaturi de până la 100°C.

În conformitate cu standardele actuale de siguranță, după instalare nu trebuie să mai fie posibil niciun

contact cu părțile electrice ale cuptorului.

Toate părțile care asigură funcționarea în condiții de siguranță a aparatului trebuie să poată fi scoase cu ajutorul unui singur instrument.

Pentru a fixa cuptorul de dulap, deschideți ușa cuptorului și prindeți-l introducând cele 4 șuruburi metalice în cele 4 orificii de pe cadru.



Nu aruncați dispozitivele electrice laolaltă cu deșeurile municipale nesortate. Folosiți centrele speciale de colectare.

Contactați administrațiile locale pentru a afla informații privind sistemele de colectare disponibile.

În cazul aruncării produselor electrice la gropile de gunoi, substanțele periculoase conținute de acestea se pot scurge în pânza freatică subterană, putând ajunge în lanțul alimentar și cauza sănătății și bună-stării oamenilor.

## Specificații tehnice.

### Volumul interior al cuptorului

75 Litri

---

### Voltaj și frecvența alimentării electrice:

220-240V 50/60Hz 2000W

(vedeți plăcuța de date)

---

<CE >

**Acest produs este conform cu următoarele directive ale Comunității Economice Europene:**

-2006/95/EC (Voltaj mic) cu amendamentele ulterioare ( ) ;

-2004/108/EC (Compatibilitate electromagnetă) cu amendamentele ulterioare ( )

## PROTECȚIA MEDIULUI ÎNCONJURĂTOR



Acest produs este marcat cu simbolul privind sortarea selectivă a echipamentelor electrice și electronice uzate. Prin urmare, produsul nu trebuie aruncat laolaltă cu deșeurile menajere, ci trebuie preluat de un sistem de colectare selectivă în conformitate cu Directiva 2002/96/EC. Astfel, va fi reciclat sau demontat piesă cu piesă pentru a reduce la minim impactul asupra mediului înconjurător. Produsele electrice și electronice comportă risc de pericolitate pentru

mediul înconjurător și sănătatea oamenilor din cauza substanțelor periculoase conținute.

Pentru mai multe informații, contactați autoritățile locale sau regionale.

**Notă:**

- a. Produsul este conform cu regulamentul EU65-2014/EU66-2014.
- b. Locul de instalare trebuie să fie adecvat ventilat, respectându-se strict dimensiunea de instalare prevăzută de producător. Pentru detalii exacte, vedeți punctul 8.
- c. În timpul realizării lucrărilor de întreținere, fiți atenți la scoaterea ansamblului și aveți grijă să nu deteriorați piesele componente pentru ca la reinstalare acestea să fie funcționale.
- d. În timpul procesului de gătire, puteți observa stadiul de coacere a mâncării prin geamul ușii. Nu deschideți ușa mai des decât este necesar.

1. Marca comercială a producătorului:	<b>SAMUS</b>
2. Modelul de fabricație:	<b>SC622G5/SC623GX5</b>
3. Tipul aparatului:	<b>Cuptor incorporabil</b>
4. Importator:	<b>SC ALF Electrocasnice SRL</b>
5. Adresă importator:	<b>bvd. Basarabia, nr. 256, poarta 3-Faur, sector 3, București, România</b>
6. Tip cuptor:	<b>electric</b>
7. Capacitate(litri):	<b>75</b>
8. Clasă energetică:	<b>A</b>
9. Putere totală(W):	<b>2000</b>
10. Putere element superior(W):	<b>1200</b>
11. Putere element inferior(W):	<b>800</b>
12. Putere grătar(semi-grill/W):	<b>1600</b>
13. Grătar complet(element superior+grill):	<b>-</b>
14. Ventilator:	<b>DA(36 W)</b>
15. Ventilator de răcire:	<b>DA</b>
16. Reglaj temperatură(°C):	<b>50-250</b>
17. Temporizator(timer):	<b>DA(120 min)</b>
18. Indicator control temperatură:	<b>DA</b>
19. Nr. functii preparare(selector):	<b>5</b>
20. Nivele ghidaje interioare:	<b>5</b>
21. Usă cuptor detașabilă:	<b>DA</b>
22. Material cavitate interioară:	<b>Email</b>
23. Material parte frontală:	<b>Sticlă neagră(SC622G5)/ Sticlă neagră și inox(SC623GX5)</b>



24. Iluminare interioară:	
25. Dimensiuni brute/produs/incorporare(LxAxH/mm):	<b>685x650x663/598x598x577/560x555x592</b>
26. Greutate brută/netă(kg):	<b>33,5/30,5</b>
27. Voltaj/Frecvență(V/Hz):	<b>220-240/50</b>
28. Intensitate curent electric(A):	<b>16</b>
29. Fabricat în China	

## 1、 GENERAL WARNINGS

Dear customers

Thank you for choosing our product. This appliance is easy to use. Please read this handbook carefully before installation and use, to ensure that you will find the correct indications for the best installation, usage and maintenance of the product.

- This appliance is designed for non-professional home usage for adults. Do not allow children to play near it. Keep children away when it is being used in case that they touch the hot surfaces of the appliance.
- Do NOT touch the heating elements inside the oven.
- The appliance should be installed by authorized professionals, who are well aware of the installation regulations.
- Before maintenance or cleaning, disconnect the appliance from the mains and wait for it to cool down.
- Choose or replace the power cable under the guide of professional installers.
- Any repairmen required, please always contact an authorized Technical Customer Service Center and ask for original spare parts. Repairmen by untrained people can lead to damage.
- This appliance can be used by children aged from 8 years and above and persons with reduced physical, sensory or mental capabilities or lack of experience and knowledge if they have been given supervision or instruction concerning use of the appliance in a safe way and understand the hazards involved. Children shall not play with the appliance. Cleaning and user maintenance shall not be made by children without supervision.
- **WARNING:** The appliance and its accessible parts become hot during use. Care should be taken to avoid touching heating elements. Children less than 8 years of age shall be kept away unless continuously supervised.

## 2、 CONNECTION OF THE FEEDING CABLE TO THE MAINS

Connect the feeding cable of the oven to a plug suitable for the input power indicated on the rating plate of the appliance. In the case that the power cable directly connected to the electric box, it is necessary to insert a suitable omnipolar switch or a creepage protection device.

Before connecting to the mains, make sure that:

- The electrical counter, the safety valve, the feeding line and the socket are able to withstand the maximum power input required in the rating plate.
- The supply system is regularly grounded.
- The socket or the omni polar switch can easily be reached after the installation of the oven
- After carrying out the connection to the power supply, keep the cable away from any hot surface of the appliance.
- No reducers flow dividers or adaptors that can cause overheating or burning is in use.

The manufacture is not liable for any direct or indirect damage caused by faulty installation operations that are carried out by unqualified personnel or not complying with the local and general regulations.

- This appliance is not intended for use by persons (including children) with reduced physical, sensory or mental capabilities, or lack of experience and knowledge, unless they have been given supervision or instruction concerning use of the appliance by a person responsible for their safety.
- Children should be supervised to ensure that they do not play with the appliance.
- During use the appliance becomes hot. Care should be taken to avoid touching heating elements inside the oven.

**WARNING** – Accessible parts may become hot during use. To avoid burns young children should be kept away.

- If the supply cord is damaged, it must be replaced by the manufacturer, its service agent or similarly qualified persons in order to avoid a hazard.

The oven must be switched off before removing the guard and that, after cleaning, the guard must be replaced in accordance with the instructions.

**Warning: 1. Ensure that the appliance is switched off before replacing the lamp to avoid the possibility of electrical shock.**

2. Accessible parts may become hot during use. Children should be kept away.

4. Do not use harsh abrasive cleaners or sharp metal scrapers to clean the oven door glass since they can scratch the surface, which may result in shattering of the glass

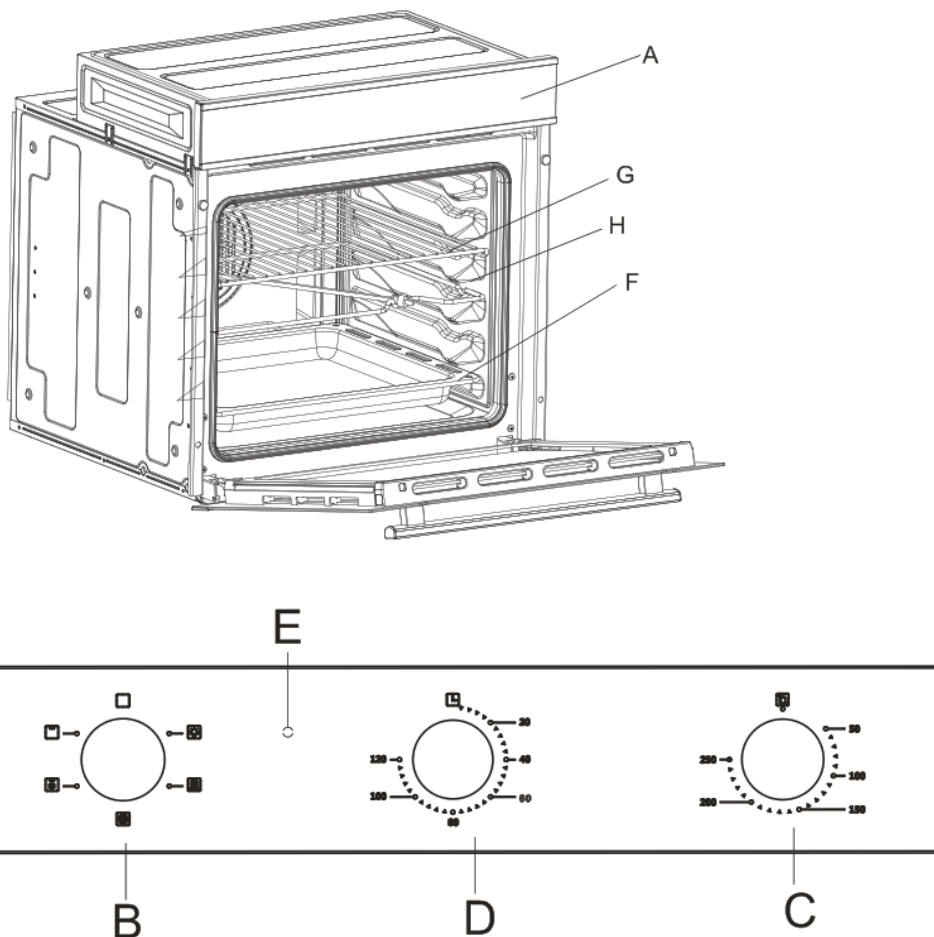
5. A steam cleaner is not to be used.

6. Fixed wiring must be protected

7. The door should be situated more than 850 mm above floor after installation of the oven

8. Means for disconnection must be incorporated in the fixed wiring in accordance with the wiring rule

## Close up View



H. Control panel

I. Cooking mode selection knob

J. Cooking temperature selection knob

K. Time knob

L. Oven indicator light (when lit, it indicates the oven is heating up to the temperature set).

M. Dripping pan or baking sheet

N. Oven Rack

O. Guides for sliding the racks or dripping pan in and out

## Initially use the oven

This multi-function oven combines the advantages of traditional convection ovens with those of the more modern fan assisted models in a single appliance.

It is an extremely versatile appliance that allows you to choose easily and safely between 5 different cooking modes. The various features offered by the oven are selected by means of selector knob "B" and thermostat "C" situated on the control panel.

Notice:

Some modes feature the pull push knob, to use the special knob, users have to push it out firstly, then turn it around to your desired function/temperature/cooking time. Once the setting is finished, the ovens will start to work no matter knob still stands out or is pushed in the position.

Notice:

This first time you use your appliance, we recommend that you set the thermostat to the highest setting and leave the oven on for about half an hour with nothing in it, with the oven door shut. Then, open the oven door and let the room air in. The odour that is often detected during this initial use is due to the evaporation of substances used to protect the oven during storage and until it is installed.

Notice:

Place the dripping pan provided on the bottom shelf of the oven to prevent any sauce and/or grease from dripping onto the bottom of the oven only when grilling food or when using the rotisserie (only available on certain models). For all other types of cooking, never use the bottom shelf and never place anything on the bottom of the oven when it is in operation because this could damage the enamel. Always place your cookware (Dishes, aluminium foil, etc.) on the grid provided with the appliance inserted especially along the oven guides.

## Defrost

The fan runs without heat to reduce the defrosting time of frozen foods. The time required to defrost the food will depend on the room temperature, the quantity and type of food.

## Circular element with fan

Pre-set temperature: between 50°C and 250 °C

This method of cooking uses the circular element while the heat is distributed by the fan, resulting in a faster and more economical operation. To allow different kinds of food to be cooked simultaneously on different shelves, preventing the transmission of smells and tastes from one dish onto another.

## Half grill

Pre-set temperature: between 50°C and 250°C

The top central heating element comes on.

The extremely high and direct temperature of the grill makes it possible to brown the surface of meats and roasts while locking in the juices to keep them tender. The grill is also highly recommended for dishes that require a high temperature on the surface: beef steaks, veal, rib steak, filets, hamburgers etc...

Some grilling examples are included in the "practical cooking advice" paragraph.



### Fan assisted half Grill

Pre-set temperature: between 50°C and 200°C.

The top central heating element and fan come on. This combination of features increases the effectiveness of the unidirectional thermal radiation of the heating elements through forced circulation of the air throughout the oven. This helps prevent food from burning on the surface, allowing the heat to penetrate right into the food. Excellent results are achieved with kebabs made with meats and vegetables, sausages, ribs, lamb chops, chicken in a spicy sauce, quail, pork chops, etc.

### The oven light



Set knob "B" to symbol to turn it on. It lights the oven and stays on when any of the electrical heating elements in the oven come on.

### Timer(D)

When you want to cook food, you have to turn the time clockwise to desired time after setting of cooking modes and temperature, otherwise, the machine will be not energized.

But please note the timer will count back automatically until "0" position although the power off suddenly, So, you have to set the time again if the food is not cooked well.

### Cooling ventilation

In order to cool down the exterior of the appliance, some models are equipped with a cooling fan which comes on automatically when the oven is hot.

When the fan is on, a normal flow of air can be heard existing between the oven door and the control panel.

## How to keep your oven in shape

Before cleaning your oven, or performing maintenance, disconnect it from the power supply.

**To extend the life of your oven, it must be cleaned frequently, keeping in mind that:**

**8 Do not use steam equipment to clean the appliance.**

9 The inside of the oven and stainless steel parts should preferably be cleaned after use, when it is slowly cooled to room temperature, with damp soft cloth containing soap; then the soap should be wiped away and the interior dried thoroughly. Avoid using abrasive detergents (for example cleaning powders, etc..) and abrasive sponges for dishes or acids (such as lime scale-remover, etc...) as these could damage the enamel and render stainless steel to get stained. If the grease spots and dirt are particularly tough to remove, use a special product for oven cleaning, following the instructions provided on the packet.

10 If you use your oven for an extended period of time, condensation may form. Dry it using a soft cloth.

11 There is a rubber seal surrounding the oven opening which guarantees its perfect functioning. Check the condition of this seal on a regular basis. If necessary, clean it and avoid using abrasive products or objects to do so. Should it become damaged, please contact your nearest after-sales service centre. We recommend you avoid using the oven until it has been repaired.

12 Never line the oven bottom with aluminium foil, as the consequent accumulation of heat could compromise

the cooking and even damage the enamel.

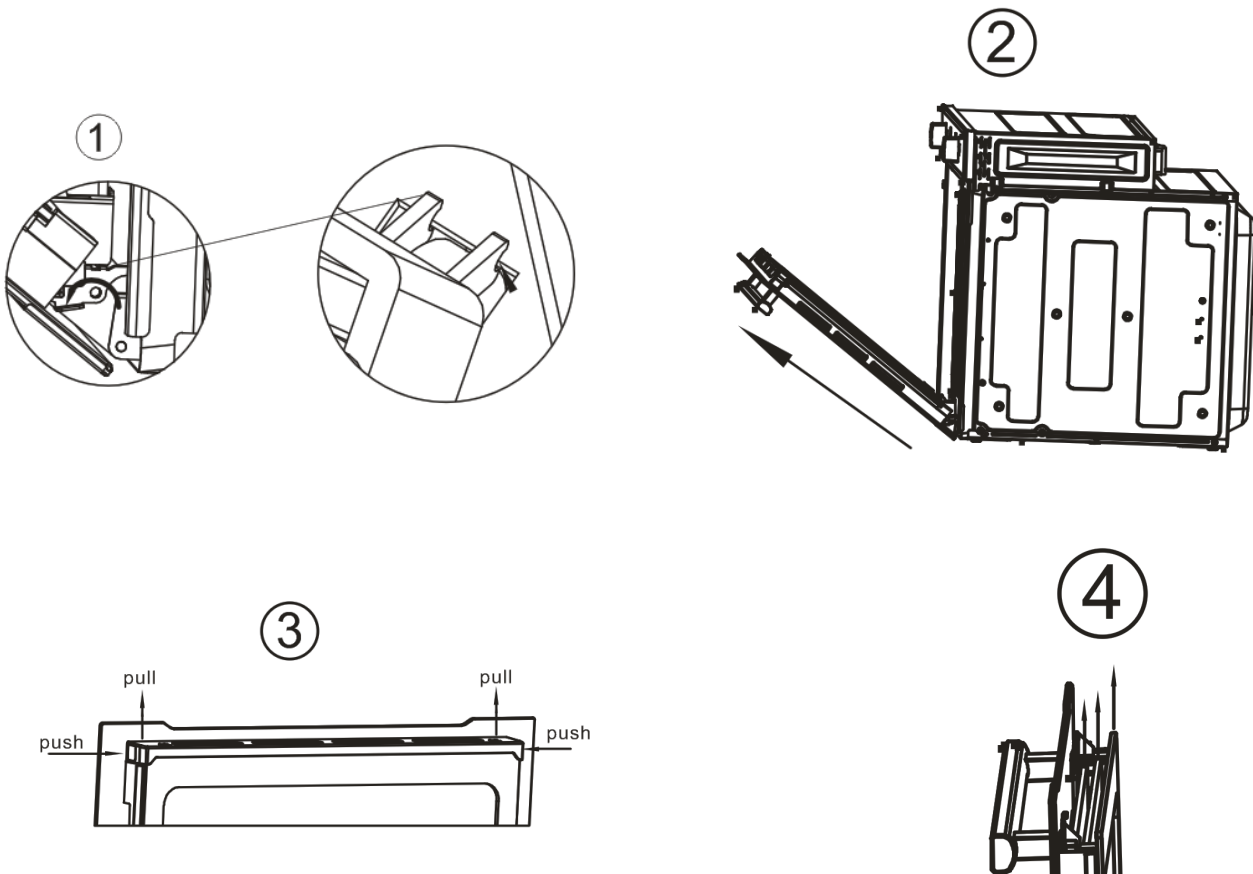
- 13 Clean the glass door using non-abrasive products or sponges and dry it with a soft cloth.
- 14 Do not use harsh abrasive cleaners or sharp metal scrapers to clean the oven door glass since they can scratch the surface. Which may result in shattering of the glass.

### How to remove the oven door

For a more thorough clean, you can remove the oven door, proceed as follows:

Open the door fully.;

6. Lift up and turn the small levers situated on the two hinges, be sure the lockers must be on position shown on step.1
7. Pull the door towards you, pulling it out of its seat;
8. Push the latch on both side and pull the bar out.
9. Remove the door glass accordingly
10. Assembly the door by following the above procedures backwards.



### Replacing the oven lamp

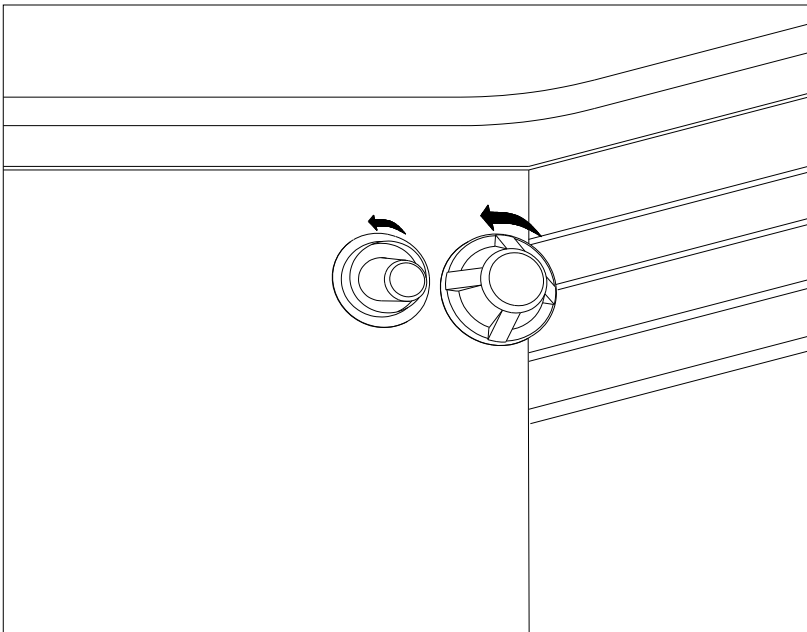
- 5 **Warning:** Ensure that the appliance is switched off before replacing the lamp to avoid the possibility of electric shock
- 6 Remove the glass cover of the lamp-holder;
- 7 Remove the lamp and replace with a lamp resistant to high temperature (300C) with the following characteristics:

--Voltage:220-240V

--Wattage 25W

--Lamp-holder type: E14

- 8 Screw the glass cover and reconnect the oven to the mains power supply



#### Practical cooking advice

The oven offers a wide range of alternatives which allow you to cook any type of food in the best possible way. With time you will learn to make the best use of this versatile cooking appliance and the following directions are only a guideline which may be varied according to your own personal experience.


#### Preheating

If the oven must be preheated (this is generally the case when cooking leavened foods), the “fan assisted”

mode  can be used to reach the desired temperature as quickly as possible in order to save on energy.

Once the food has been placed in the oven, the most appropriate cooking mode can then be selected.

#### Cooking on more than one rack


If you have to cook on more than one rack at the same time, use only the “fan assisted mode”  which is the only one that is appropriate for this type of cooking.

- 5 the oven is fitted with 5 racks. During fan assisted cooking, use two of the three central racks; the lowest and highest racks receive the hot air directly and therefore delicate foodstuffs could be burnt on these racks.
- 6 As a general rule, use the 2nd and 4th rack from the bottom, placing the foodstuffs that require greater heat on the 2nd rack from the bottom. For example, when cooking meat roasts together with other food, place the roast on the 2nd rack from the bottom and the more delicate food on the 4th rack from the bottom.
- 7 When cooking foodstuffs that require differing times and temperatures, set a temperature that is somewhere between the two temperatures required, place the more delicate food on the 4th rack from the bottom and take the food requiring less time out of the oven first.


8 Use the dripping pan on the lower rack and the grid on the upper;

### Using the grill

This multi-function oven offers you **2 different grilling modes only and exclusively with oven door shut.**

Use the “grill” mode , placing the food under the centre of the grill because only the central part of the top heating element is turned on. Use the bottom rack (1st from the bottom), placing the dripping pan provided to collect any sauce and/or grease and prevent the same from dripping onto the oven bottom.

When using this mode, we recommend you set the thermostat to the highest setting. However, this does not mean you can not use lower temperatures, simply by adjusting the thermostat knob to desired temperature.

Setting “fan assisted grill” , is extremely useful for grilling foods rapidly, as the distribution of heat makes it possible not only to brown the surface, but also to cook the bottom part.

Moreover, it can also be used for browning foods at the end of the cooking process, such as adding that gratin finish to pasta bakes, for example.

When using this mode, place the grid on the 2nd or 3rd oven rack from the bottom (see cooking table) then, to prevent fat and grease from dripping onto the bottom of the oven and thus smoke from forming, place a dripping pan on the 1<sup>st</sup> rack from the bottom.

**Important: always use the grill with the oven door shut.**

This will allow you both to obtain excellent results and to save on energy (approx 10%).

When using this mode, we advise you to set the thermostat to 200°C, as it is the most efficient way to use the grill, which is based on the use of infrared rays. However, this does not mean you can not use lower temperatures, simply by adjusting the thermostat knob to the desired temperature.

### Baking cakes

When baking cakes, always place them in a preheated oven. Make sure you wait until the oven has been preheated thoroughly ( the read light “E” will turn off). Do not open the oven door during baking to prevent the cake from dropping. In general:

Pastry is too dry
Increase the temperature by 10°C and reduce the cooking time
Pastry dropped
Use less liquid or lower the temperature by 10°C
Pastry is too dark on top
Place it on a lower rack, lower the temperature, and increase the cooking time.
Cooked well on the inside but sticky on the outside
Use less liquid, lower the temperature, and increase the cooking time.
The pastry sticks to the pan.
Grease the pan well and sprinkle it with a dusting of flour or use greaseproof paper.



I used more than one level (in the function “ventilated oven”) and they are not all at the same cooking point.  
 Use a lower temperature setting. It is not necessary to remove the food from all the racks at the same time.

## Cooking pizza



For best results when cooking pizza, use the “fan assisted ” mode.

- 6 Preheat the oven for at least 10 minutes;
- 7 Use a light aluminium pizza pan, placing it on the grid supplied with the oven. If the dripping pan is used, this will extend the cooking time, making it difficult to get a crispy crust.
- 8 Do not open the oven door frequently while the pizza is cooking.
- 9 If the pizza has a lot of toppings (three or four), we recommend you add the mozzarella cheese on top halfway through the cooking process.
- 10 When cooking pizza on two racks, use the 2nd and 4th with a temperature of 220°C and place the pizzas in the oven after having preheated it for at least 10 minutes.

## Cooking fish and meat



When cooking white meat, fowl and fish, use temperature settings from 180°C to 220°C.

For red meat that should be well done on the outside while tender and juicy in the inside, it is a good idea to start with a high temperature setting (200°C-220°C) for a short time, then turn the oven down afterwards.

In general, the larger the roast, the lower the temperature setting. Place the meat on the centre of the grid and place the dripping pan beneath it to catch the fat.

Make sure that the grid is inserted so that it is in the centre of the oven. If you would like to increase the amount of heat from below, use the low rack heights. For savoury roast (especially duck and wild game), dress the meat with lard or bacon on the top

Selector knob	Food to be cooked	Weight(in kg)	Cooking rack position from bottom	Preheating time (m)	Thermostat knob setting	Cooking time(m)
Circular element with fan	Tarts	0.5	3	5	180	20-30
	Fruitcakes	1	2 or 3	15	180	40-45
	Plum cake	0.7	3	15	180	40-50
	Sponge cake	0.5	3	15	160	25-30
	Stuffed pancakes (on2 racks)	1.2	2 and 4	15	200	30-35
	Small cakes(on2 racks)	0.6	2 and 4	15	190	20-25
	Cheese puffs (on2 racks)					
	cream puffs (on2 racks)	0.4	2 and 4	15	210	15-20
	Biscuits (on 3 racks)					
	Meringues (on 3 racks)	0.7	3and 5	15	180	20-25

		0.7	3and 5	15	180	20-25
		0.5	3and 5	15	90	180
Half grill 	Soles and cuttlefish	1	4	5	Max	8-10
	Squid and prawn kebabs	1	4	5	Max	6-8
	Cod filet					
	Grilled vegetable	1	4	5	Max	10
	Veal steak	1	3/4	5	Max	10-15
	Cutlets	1	4	5	Max	15-20
	Hamburgers	1	4	5	Max	15-20
	Mackerels	1	4	5	Max	7-10
	Toasted sandwiches	1	4	5	Max	15-20
		0.4	4	5	Max	2-3
Fan assisted grill 	Grilled chicken	1.5	3	5	200	55-60
	Cuttlefish	1.5	3	5	200	30-35

NB: Cooking times are approximate and may vary according to personal taste. When cooking using the grill or fan assisted grill, the dripping pan must always be placed on the 1st oven rack from the bottom.

## For ensuring use the appliance safety

To maintain the efficiency and safety of this appliance, we recommend that you do the following:

- 7 Only call the Service Centers authorized by the manufacturer.
- 8 Always use original spare parts.
- 9 When handling the appliance, we recommend you always use the purpose provided handles recessed into the sides of the oven to prevent harming people or damaging the appliance itself.
- 10 This appliance is designed for non-professional, house-hold use and its functions must not be changed.
- 11 These instructions are only valid for the countries whose symbols appear on the manual and the serial number plate.
- 12 The electrical system of this appliance can only be used safely when it is correctly connected to an efficient earthing system in compliance with current safety standards.
- 7 This appliance is not intended for use by persons (including children) with reduced physical, sensory or mental capabilities, or lack of experience and knowledge, unless they have been given supervision or instruction concerning use of the appliance by a person responsible for their safety.
- 8 Children should be supervised to ensure that they do not play with the appliance.
- 9 During use the appliance becomes hot. Care should be taken to avoid touching heating elements inside the oven.
- 10 the oven is designed for use by adults. **DO NOT ALLOW CHILDREN TO GO NEAR OR PLAY WITH IT.**
- 11 Accessible parts may become hot during use. To avoid burns young children should be kept away.
- 12 When the appliance is in use, the heating elements and some parts of the oven door become extremely hot. Make sure you don't touch them and keep children well away.

The following items are potentially dangerous, and therefore appropriate measures must be taken to prevent children and disabled from coming into contact with them:

-controls and the appliance in general;

- Packaging (bags, polystyrene, nails, etc.);
- the appliance itself, immediately after use of the oven or grill due to the heat generated;
- the appliance itself, when no longer in use (potentially dangerous parts must be made safe).

**Avoid the following:**

- touching the appliance with wet parts of the body;
- using the appliance when barefoot;
- pulling on the appliance or the supply cable to unplug it from the electrical outlet;
- improper or dangerous operations;
- obstructing the ventilation or heat dissipation slot;
- allowing power supply cables of small appliances to come into contact with the hot parts of the appliance;
- exposing the appliance to atmospheric agents such as rain, or sunlight;
- using the oven for storage purposes;
- using flammable liquids near the appliance;
- using adapters, multiple sockets and/or extension leads;
- attempting to install or repair the appliance without the assistance of qualified personnel.
- WARNING:** Accessible parts may become hot during use Young children or infirm persons should be kept away.

**Qualified personnel must be contacted in the following cases:**

- installation (following the manufacturer's instructions);
- when in doubt about operating the appliances;
- replacing the electrical socket when it is not compatible with the appliance plug.

**Service Centers authorized by the manufacturer must be contacted in the following cases:**

- If in doubt about the soundness of the appliance after removing it from its packaging;
- if the power supply cable has been damaged or needs to be replaced;
- if the appliance breaks down or functions poorly; ask for original spare parts.

**You must do as following:**

- only use the appliance to cook food and nothing else;
- check the soundness of the appliance after it has been unpacked.
- disconnect the appliance from the electrical mains if it is not functioning properly and before cleaning or performing maintenance.
- when left unused, unplug the appliance from the electricity mains;
- use oven gloves to place cookware in the oven or when removing it.
- Always grip the oven door handle in the centre as the extremities of the same may be not due to any hot air leaks.
- make sure the knobs D and C are in the "●" position when the appliance is not in use.
- after disconnecting it from the mains when you decide not to use the appliance any longer.
- the manufacturer may not be held responsible for any damage due to: incorrect installation, improper, incorrect and irrational use.
- If the power cord is damaged, it must be replaced by the manufacturer or a qualified service engineer to avoid any risks to safety.
- The appliance is for indoor use only.

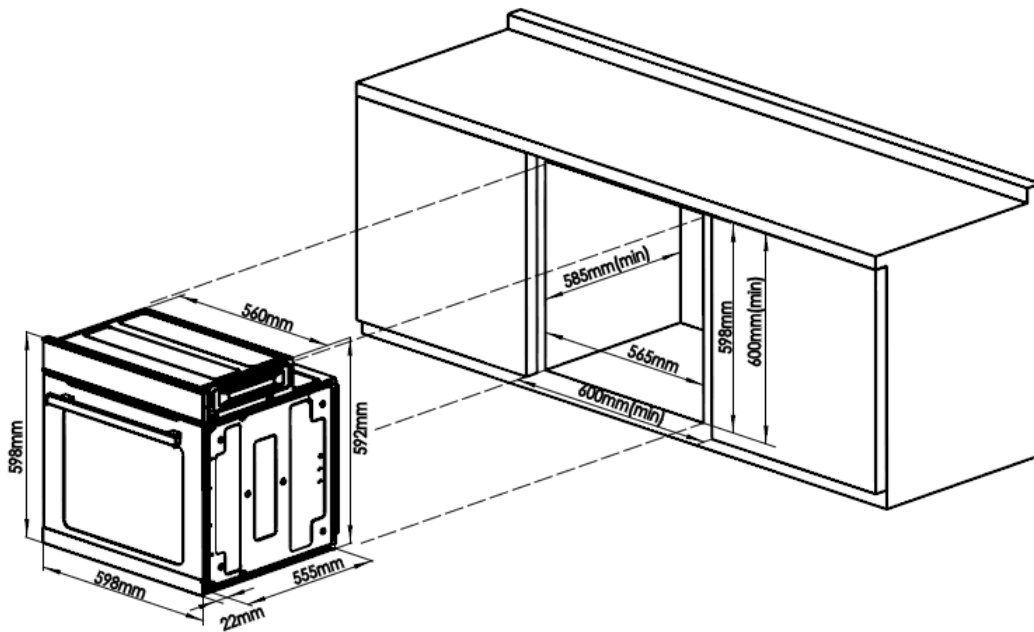
## **Installation**

**The appliance must be installed only by a qualified person in compliance with the instructions provided.** The manufacturer declines all responsibility for improper installation which may harm persons and animals and damage property.

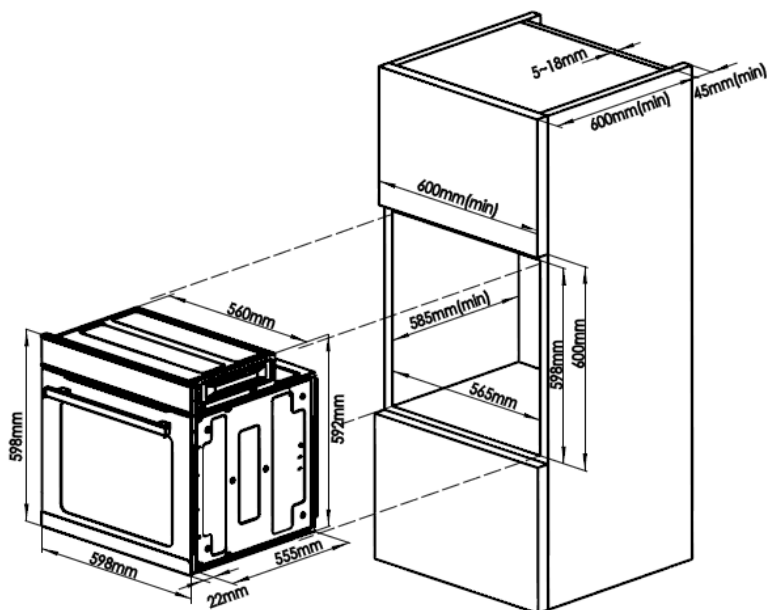
**Important:** the power supply to the appliance must be cut off before any adjustments or maintenance work is done on it.

## Installation of built-in ovens

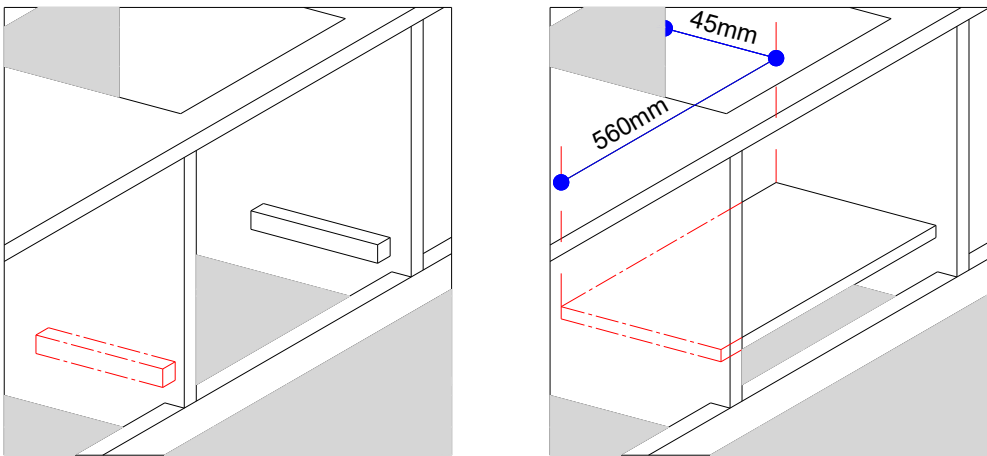
In order to ensure that the built-in appliance functions properly, the cabinet containing it must be appropriate. The figure below gives the dimensions of the cut-out for installation under the counter or in a wall cabinet unit.



N.B.: Installation in compliance with the consumption declaration



In order to ensure adequate ventilation, the back panel of the cabinet unit must be removed. Installing the oven so that it rests on two strips of wood is preferable. If the oven rests on a continuous, flat surface, there must be an aperture of at least 45x560mm.

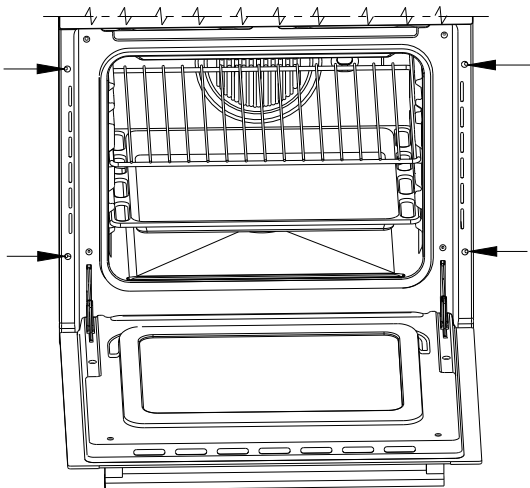


The panels of the adjacent cabinets must be made of heat resistant material. In particular, cabinets with a veneer exterior must be assembled with glues which can withstand temperature of up to 100°C

In compliance with current safety standards, contact with the electrical parts of the oven must not be possible once it has been installed.

All parts which ensure the safe operation of the appliance must be removable only with the aid of a tool.

To fasten the oven to the cabinet, open the door of the oven and attach it by inserting the 4 metal screws into the 4 holes located on the perimeter of the frame.



Do not dispose of electrical appliances as unsorted municipal waste, use separate collection facilities.

Contact you local government for information regarding the collection systems available.

If electrical appliances are disposed of in landfills or dumps, hazardous substances can leak into the groundwater and get into the food chain, damaging your health and well-being.

## Technical specifications.

### Inner volum of the oven

75 liters

---

### Voltage and frequency of power supply:

220-240V 50/60Hz 2000W

(see data plate)

---

### <CE >

### This appliance conforms with the following European Economic Community directives:

-2006/95/EC (Low Voltage) and subsequent modifications ( ) ;

-2004/108/EC (Electromagnetic Compatibility) and subsequent modifications ( )

## ENVIRONMENTAL PROTECTION



This product is marked with the symbol on the selective sorting of waste electrical and electronic equipment. This means that this product must not be disposed of with household waste but must be supported by a system of selective collection in accordance with Directive 2002/96/EC. It will then be recycled or dismantled to minimize impacts on the environment, electrical and electronic products are potentially dangerous for the environment and human health due to the presence of hazardous substances.

For more information, please contact your local or regional authorities.

### Note:

- a. The product is according to the regulation EU65-2014/EU66-2014.
- b. The installation place must be adequately ventilated, strictly in accordance with the installation dimension of the manufacturer's instructions. Specific refer to point 8.
- c. During maintenance, pay attention to the assembly removing, protect the parts to make the re-installed work can be favoring and avoid damage.
- d. During cooking process, you can observe the food status through the glass door , Don't open the door frequently unless it is necessary.



