

MANUAL DE UTILIZARE



HOTĂ DE BUCĂTĂRIE

MODELE: SM601A, SM602A/M/C/B/S, SM902A/S

Importator
SC Smart Electro-Distribution SRL
Bvd. Basarabia, nr. 256, sector 3,
București, România
Tel/fax: 004 021 2423171
www.samus.ro
Fabricat în Turcia

Stimați clienți,

Vă mulțumim că ați ales produsul nostru! Este foarte important ca hota de bucătărie să fie instalată corect pentru a o putea folosi o perioadă lungă de timp în mod eficient și sigur. Înainte de instalare și folosire vă rugăm să citiți cu atenție manualul de utilizare.

1) ÎNAINTE DE UTILIZARE

- a. Conectați hota la o sursă de curent de 220 V cu împământare.
NE DECLINĂM ORICE RĂSPUNDERE PENTRU PIERDERILE CAUZATE DE FOLOSIREA UNOR LINII FĂRĂ ÎMPĂMÂNTARE.
- b. Conectați hota la gura coșului folosit pentru evacuarea gazelor calde și la care sunt conectate echipamente precum sobe sau boilere.
- c. Conectați hota la o priză cu împământare, asigurându-vă că butoanele de pe panoul de comenzi sunt în poziția închis.
- d. Instalați sistemul de iluminare deschizând filtrele din aluminiu de sub hotă.
- e. Instalați hota respectând instrucțiunile din pachet.
- f. Distanța dintre filtrul din aluminiu și cuptor sau partea superioară a aragazului trebuie să fie de minim 75 cm, în cazul cuptoarelor pe gaz, și de 65 cm, în cazul cuptoarelor electrice.
- g. Hota a fost concepută astfel încât să funcționeze cu sau fără conectare la coșul de fum.

2) CONECTAREA LA TUBULATURĂ(Evacuarea aerului inspre exterior)

Hota de bucătărie este prevăzută cu o gură de evacuare a aerului. Conectați gura hotei la coș sau la orificiul de evacuare a aerului, tăind sticla și folosind o conductă (flexibilă de aluminiu) cu diametrul de 120 mm.

Conectarea la coș se va face prin acest orificiu. Conducta trebuie să fie cât mai scurtă posibil și cât mai puțin îndoită. Acest lucru este esențial pentru o funcționare eficientă.

Pentru ieșiri de tip vertical, trebuie să vă asigurați că apa de ploaie nu poate ajunge în hotă.

3) FUNCȚIA DE RECIRCULARE(Evacuarea aerului in interiorul incaperii)

Notă: Dacă doriți să folosiți funcția de recirculare, procurați-vă filtrul de carbon de la furnizorii noștri autorizați.

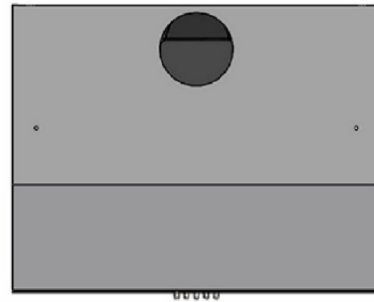
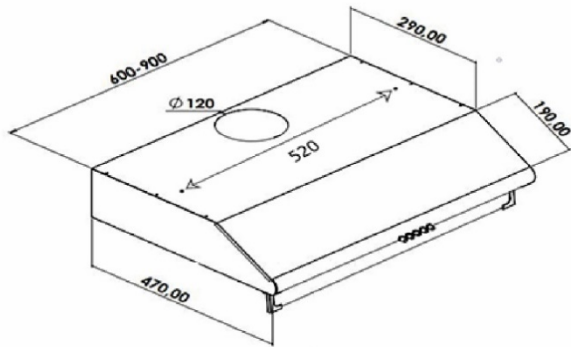
Scoateți filtrul din aluminiu din hotă, apăsând clemele de închidere înspre interior și instalați FILTRUL DE CARBON ACTIV pe care l-ați procurat de la service. Acum puteți folosi hota în modul de recirculare.

4) INSTALAREA HOTEI

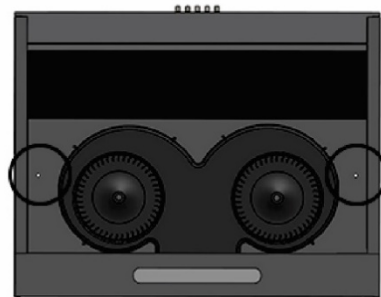
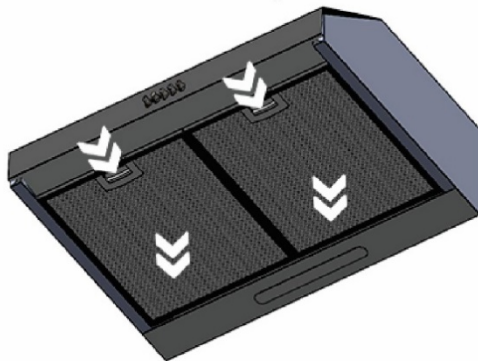
a. În mobilierul de deasupra hotei

Folosiți cadrul hotei pentru a marca orificiile superioare sau posterioare de conectare, precum și punctul de conectarea la tubul de evacuare.

Decupați orificiul pentru ieșirea la coș. Folosiți 4 șuruburi de 3,5 x 16 YHB pentru a prinde hota în mobilier.

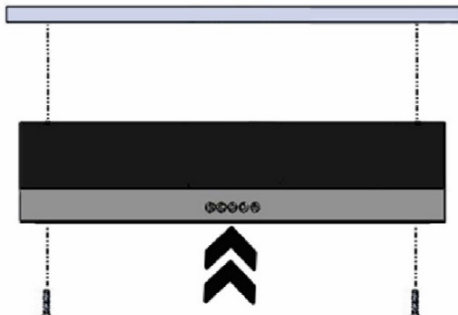


Atenție la găurile pentru dibluri!



1. Scoateți filtrele din aluminiu apăsând în partea de sus a acestora și apoi trăgându-le înspre exterior.

2. Se vor folosi orificiile pentru asamblare așa cum este arătat în imagine.



3. Din partea de jos, folosiți 2 șuruburi de 3,5x16 YHB și montați-le în mobilier.

4. Asigurați-vă că găurile se potrivesc exact cu locurile unde ați marcat.

b. Pe peretele din spate

Pentru prinderea în perete, realizați cu o bormasina percutanta două orificii cu diametrul de 7,8 mm și adâncimea de 45 mm și introduceți în ele două dibluri cu diametrul de 8 mm. Înșurubați suporturile în formă de L astfel încât să rămână un spațiu de 10 mm între acestea și orificii.

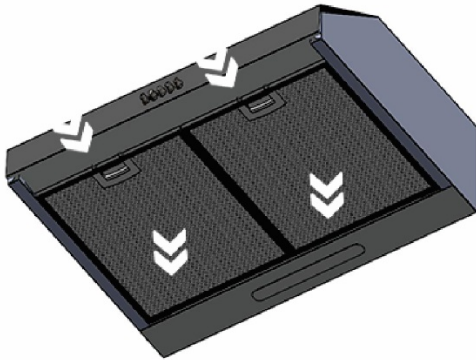
Montați hota pe aceste suporturi prin cele două fante din spate și fixați-o strângând bine suporturile în forma de L. Peretele trebuie să rămână intact și nedeteriorat în urma perforării; în caz contrar, nu va putea susține greutatea hotei.

Conectați tubul flexibil din aluminiu pentru a finaliza procesul de instalare.

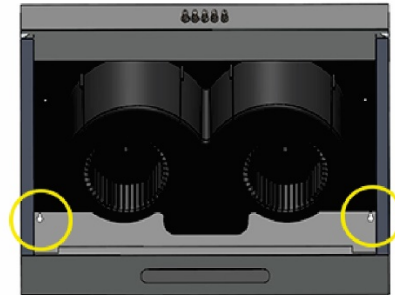
(N.B. După instalarea hotei din inox, îndepărtați folia din aluminiu de pe suprafața acesteia).



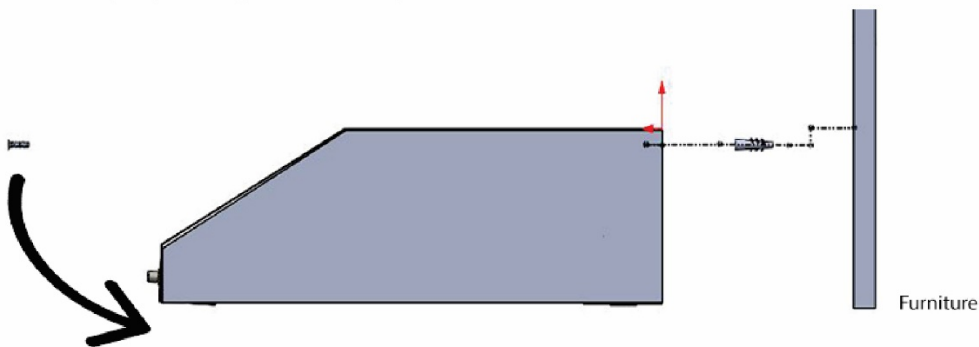
Atenție la găurile pentru dibluri!



1. Scoateți filtrele din aluminiu apăsând în partea de sus a acestora și apoi trăgându-le înspre exterior.



2. Se vor folosi orificiile pentru asamblare așa cum este arătat în imagine.



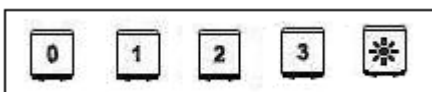
3. Realizați cu o bormasina percutanta două orificii cu diametrul de 7,8 mm și adâncimea de 45 mm și introduceți în ele două dibluri cu diametrul de 8 mm. Înșurubați suporturile în formă de L astfel încât să rămână un spațiu de 10 mm între acesta și orificii.

5) CONECTAREA ELECTRICĂ

Conectați hota la o priză de perete cu împământare aflată suficient de aproape pentru lungimea cablului de alimentare.

FOLOSIREA BUTOANELOR

Mai jos sunt prezentate funcțiile butoanelor:




0 : Oprire motor

1 : Activarea treptei I

2 : Activarea treptei a II-a

3 : Activarea treptei a III-a

 : Buton de aprindere și stingere lumini

Notă: Când gătiți, acționați butoanele 1 sau 2. Pentru prăjire sau a alte procese de gătit similare, acționați butonul 3.

6) FILTRUL DE ALUMINIU

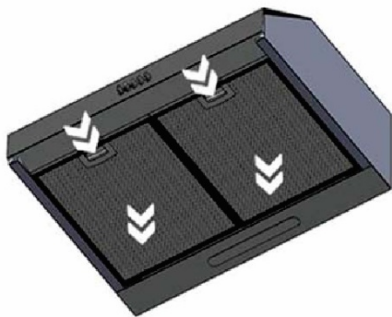
Scopul filtrului de aluminiu este acela de a reține particulele de ulei. În funcție de intensitatea folosirii hotei, filtrul se poate impregna cu ulei. În acest caz, scoateți filtrul și spălați-l cu apă caldă și detergent, fie în chiuvetă, fie la mașina de spălat, lăsați-l să se usuce și instalați-l la loc.

AVERTISMENT: FILTRUL DE CARBON ACTIV nu poate fi refolosit după spălare.

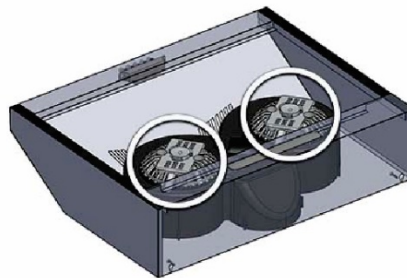
7) FILTRUL DE CARBON ACTIV (FUNCȚIA DE RECIRCULARE) - SE ACHIZIȚIONEAZA SEPARAT

Filtrul de carbon activ a fost conceput pentru a îndepărta mirosurile și trebuie înlocuit o dată la 4 luni.

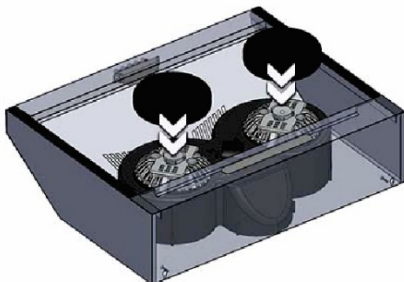
NOTĂ: Procurați filtre de rezervă corespunzătoare de la centrele service autorizate.



1. Scoateți filtrele din aluminiu



2. Filtrele din carbon activ se montează direct pe părțile superioare ale carcaselor motorului/motoarelor



3. Se așează în pozițiile arătate

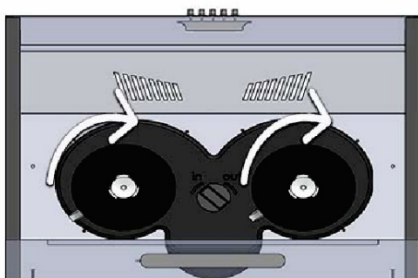


Motor



Filtru din carbon activ

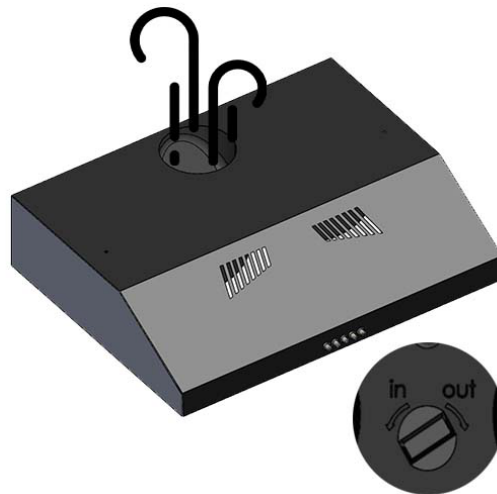
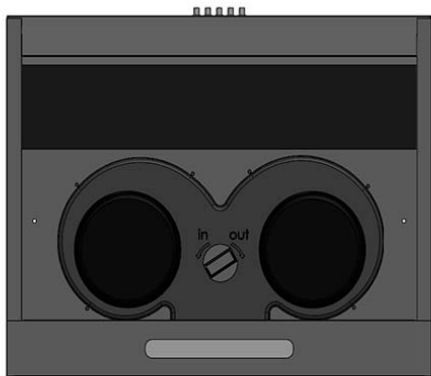
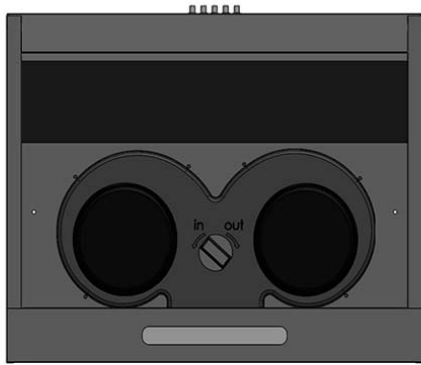
4. Știfturile aflate pe motor ar trebui să intre în golurile de pe filtrul din carbon



5. Se răsucesc în sensul acelor de ceasornic



Filtrele din carbon activ se folosesc atunci când nu există posibilitatea evacuării aerului înspre exterior prin intermediul unui tub (burlan flexibil).



- Pozitia „In” = se monteaza filtrul/filtrele din carbon activ, iar aerul va trece prin acestea si va intra in casa(daca nu exista posibilitatea montarii unui tub de evacuare).
- „Out” = se monteaza tub de evacuare(diametru 120 mm), iar aerul va circula, prin tubul de evacuare, catre exteriorul incaperii

8) RECOMANDARE

- Nu schimbați filtrele din aluminiu în timp ce hota este în funcțiune.
- Acționați hota doar după ce ați pus tigaia pe aragaz.
- Transportați hota ținând cont de marcajele de pe aceasta, folosind pachetul original. Protejați de umiditate, apă, impact etc., acestea putând deteriora aparatul.
- Nu lăsați ambalajele la îndemâna copiilor și aruncați-le în locurile corespunzătoare.
- Dacă aveți vreo problemă cu hota, nu permiteți persoanelor neautorizate să intervină. Apelați la centrele service autorizate.

9) SUGESTII IMPORTANTE DE INSTALARE ȘI UTILIZARE

1. Aveți grijă ca în hotă să nu cadă corpuri străine care să obstrucționeze motorul.
2. Folosiți o conductă de aluminiu în locul uneia din plastic pentru evacuarea aerului. Acoperiți orificiul de evacuare cu o sită pentru a împiedica căderea oricăror obiecte străine în interior.

3. Preveniți stropirea cu ulei fierbinte și manevrarea neatență a mâncărilor pe aragaz.
4. Nu uitați tigaia sau cratița pe aragazul aprins.
5. Curățați sau înlocuiți frecvent filtrul impregnat de ulei.
6. Dacă pe certificatul de garanție nu apare semnătura utilizatorului sau dacă utilizatorul face afirmații înșelătoare sau incorecte, ne rezervăm dreptul de a stabili condițiile de reparare. În acest caz, perioada de garanție se va încheia imediat.
7. Produsele pentru care nu se prezintă un certificat de garanție nu sunt acoperite de garanție.
8. Filtrul de aluminiu trebuie spălat o dată la două luni.

10) DECLINAREA DE RESPONSABILITATE

Declinăm orice răspundere pentru incendiile sau avariile ce se produc ca urmare a nerespectării de către utilizator a instrucțiunilor de folosire. Această nerespectare va atrage și anularea garanției.

11) INFORMAȚII TEHNICE

Model :	SM601A	SM602 / SM902
Voltaj	220/240V	220/240V
Frecvență	50/60Hz	50/60Hz
Curent	0,8 (A)	1,5 (A)
Putere	1 x 95 W	2 x 95 W
Debit flux	280 m ³ /h	450 m ³ /h
Lumini	1x2 W	1x2 W
Clasă izolație motor	H	H
Protecție termică	120°C	120°C
Număr de motoare	1	2
Clasă izolație	CLASA 1	CLASA 1

REMEDIEREA DEFECȚIUNILOR

Verificați filtrul de carbon (la hotele care funcționează cu filtru de carbon) (Filtrul de carbon trebuie înlocuit la fiecare 3 luni în condiții normale)			X	
Verificați coșul de evacuare a aerului. (Coșul de evacuare a aerului trebuie să fie deschis)			X	
Verificați luminile. (Luminile trebuie să fie funcționale)		X		
Verificați filtrul de aluminiu. (Filtrul de aluminiu trebuie spălat o dată pe lună în condiții normale)			X	X
Verificați butonul de lumini. (Butonul de lumini trebuie să fie în poziție)		X		
Verificați butonul motorului. (Butonul motorului trebuie să fie în poziția on)	X			
Verificați conexiunea electrică. (Tensiunea la rețea trebuie să fie 220-240 V. Extractorul trebuie conectat cu un ștecher cu împământare)	X	X		
Verificați siguranța din cutia de fișe electrice. (Siguranța trebuie să fie funcțională)		X		
	Extractorul nu funcționează.	Luminile extractorului nu sunt activate.	Extractorul de absorbire a aerului nu funcționează corespunzător.	Extractorul nu trimite aerul afară (acolo unde nu există coș)

FIȘA PRODUSULUI
(pentru hote de bucătărie – 1 motor, lățime 60 cm)

1. Marca comercială a producătorului:	SAMUS
2. Modelul de fabricație:	SM601A
3. Tipul aparatului:	Hotă de bucătărie
4. Importator:	SC Smart Electro-Distribution SRL
5. Adresă importator:	bvd. Basarabia, nr. 256, sector 3, București, România
6. Nr. motoare:	2
7. Puterea consumată(W):	97
8. Putere/1 motor(W):	95
9. Nr. becuri(W):	1(LED 2 W)
10. Filtru de grăsime:	2(din aluminiu)
11. Consumul anual de energie (AEC _{hotă} , kWh):	116,8
12. Clasa de eficiență energetică:	F
13. Eficiența fluido-dinamică(FDE _{hotă}):	2,4
14. Clasa de eficiență fluido-dinamică:	G
15. Eficiența iluminării(LE _{hotă} ,lux/W) ¹ :	2
16. Clasa de eficiență a iluminării:	G
17. Eficiența de filtrare a grăsimilor(GFE _{hotă} %) ² :	81,2
18. Clasa de eficiență a filtrării grăsimilor:	C
19. Debitul de aer la turație minimă și maximă în condiții normale de utilizare(m ³ /h):	145/170
20. Consumul de putere în modul oprit(W):	0
21. Nr. trepte de absorbție:	3
22. Diametru colier orificiu de evacuare(mm):	120
23. Dimensiuni produs(mm):	600x500x140
24. Dimensiuni cutie(mm):	610x520x150
25. Culoare carcasă:	Albă
26. Nivel de zgomot(dB re 1pW):	<70
27. Greutate brută(kg/cu ambalaj):	5,4
28. Greutate netă(kg/fără ambalaj):	4,7
29. Voltaj/Frecvență(V/Hz):	220-240/50
30. Fabricat în Turcia	

Parametrii energetici sunt măsurați în conformitate cu prevederile EMC Directive 2014/30/EU cu privire la compatibilitatea electromagnetică și EMC Directive 2014/35/EU pentru echipamente de joasă tensiune.

1. „Eficiența iluminării” (*lighting efficiency* – LE_{hotă}), în lux/W, înseamnă raportul dintre iluminarea medie a sistemului de iluminat al hotei de bucătărie și puterea sistemului de iluminat;
2. „Eficiența de filtrare a grăsimilor” (*grease filtering efficiency* – GFE_{hotă}) înseamnă partea relativă de grăsimi reținute în filtrele de grăsimi ale hotei de bucătărie.

FIȘA PRODUSULUI
(pentru hote de bucătărie – 2 motoare, lățime 60 cm)

1. Marca comercială a producătorului:	SAMUS
2. Modelul de fabricație:	SM602A/SM602B/SM602C/SM602M/SM602S
3. Tipul aparatului:	Hotă de bucătărie
4. Importator:	SC Smart Electro-Distribution SRL
5. Adresă importator:	bvd. Basarabia, nr. 256, sector 3, București, România
6. Nr. motoare:	2
7. Puterea consumată(W):	192
8. Putere/1 motor(W):	95
9. Nr. becuri(W):	1(LED 2 W)
10. Filtru de grăsime:	2(din aluminiu)
11. Consumul anual de energie (AEC _{hotă} , kWh):	192,3
12. Clasa de eficiență energetică:	F
13. Eficiența fluido-dinamică(FDE _{hotă}):	3,2
14. Clasa de eficiență fluido-dinamică:	G
15. Eficiența iluminării(LE _{hotă} ,lux/W) ¹ :	1,5
16. Clasa de eficiență a iluminării:	G
17. Eficiența de filtrare a grăsimilor(GFE _{hotă} %) ² :	61,4
18. Clasa de eficiență a filtrării grăsimilor:	E
19. Debitul de aer la turație minimă și maximă în condiții normale de utilizare(m ³ /h):	168,1/324,8
20. Consumul de putere în modul oprit(W):	0
21. Nr. trepte de absorbție:	3
22. Diametru colier orificiu de evacuare(mm):	120
23. Dimensiuni produs(mm):	600x500x140
24. Dimensiuni cutie(mm):	610x520x150
25. Culoare carcasă:	Albă(A)/Maro(M)/Inox(S)/Crem(C)/Negru(B)
26. Nivel de zgomot(dB re 1pW):	<70
27. Greutate brută(kg/cu ambalaj):	5,9
28. Greutate netă(kg/fără ambalaj):	5,2
29. Voltaj/Frecvență(V/Hz):	220-240/50
30. Fabricat în Turcia	

Parametrii energetici sunt măsurați în conformitate cu prevederile EMC Directive 2014/30/EU cu privire la compatibilitatea electromagnetică și EMC Directive 2014/35/EU pentru echipamente de joasă tensiune.

1. „Eficiența iluminării” (*lighting efficiency* – LE_{hotă}), în lux/W, înseamnă raportul dintre iluminarea medie a sistemului de iluminat al hotei de bucătărie și puterea sistemului de iluminat;

2. „Eficiența de filtrare a grăsimilor” (*grease filtering efficiency* – GFE_{hotă}) înseamnă partea relativă de grăsimi reținute în filtrele de grăsimi ale hotei de bucătărie.

FIȘA PRODUSULUI
(pentru hote de bucătărie – 2 motoare, lățime 90 cm)

1. Marca comercială a producătorului:	SAMUS
2. Modelul de fabricație:	SM902A/SM902S
3. Tipul aparatului:	Hotă de bucătărie
4. Importator:	SC Smart Electro-Distribution SRL
5. Adresă importator:	bvd. Basarabia, nr. 256, sector 3, București, România
6. Nr. motoare:	2
7. Puterea consumată(W):	192
8. Putere/1 motor(W):	95
9. Nr. becuri(W):	1(LED 2 W)
10. Filtru de grăsime:	2(din aluminiu)
11. Consumul anual de energie (AEC _{hotă} , kWh):	192,3
12. Clasa de eficiență energetică:	F
13. Eficiența fluido-dinamică(FDE _{hotă}):	3,2
14. Clasa de eficiență fluido-dinamică:	G
15. Eficiența iluminării(LE _{hotă} ,lux/W) ¹ :	1,5
16. Clasa de eficiență a iluminării:	G
17. Eficiența de filtrare a grăsimilor(GFE _{hotă} %) ² :	61,4
18. Clasa de eficiență a filtrării grăsimilor:	E
19. Debitul de aer la turație minimă și maximă în condiții normale de utilizare(m ³ /h):	
168,1/324,8	
20. Consumul de putere în modul oprit(W):	0
21. Nr. trepte de absorbție:	3
22. Diametru colier orificiu de evacuare(mm):	120
23. Dimensiuni produs(mm):	900x500x150
24. Dimensiuni cutie(mm):	942x530x182
25. Culoare carcasă:	Albă(A)/Inox(S)
26. Nivel de zgomot(dB re 1pW):	<70
27. Greutate brută(kg/cu ambalaj):	5,9
28. Greutate netă(kg/fără ambalaj):	5,2
29. Voltaj/Frecvență(V/Hz):	220-240/50
30. Fabricat în Turcia	

Parametrii energetici sunt măsurați în conformitate cu prevederile EMC Directive 2014/30/EU cu privire la compatibilitatea electromagnetică și EMC Directive 2014/35/EU pentru echipamente de joasă tensiune.

3. „Eficiența iluminării” (*lighting efficiency* – LE_{hotă}), în lux/W, înseamnă raportul dintre iluminarea medie a sistemului de iluminat al hotei de bucătărie și puterea sistemului de iluminat;

4. „Eficiența de filtrare a grăsimilor” (*grease filtering efficiency* – GFE_{hotă}) înseamnă partea relativă de grăsimi reținute în filtrele de grăsimi ale hotei de bucătărie.

INDICAȚII PENTRU PROTECȚIA MEDIULUI ÎNCONJURĂTOR

Aparatele electrice uzate sunt materiale valoroase, motiv pentru care locul lor nu este la gunoiul menajer! Din această cauză, vă rugăm să ne sprijiniți și să participați la protejarea resurselor naturale și a mediului înconjurător, prin predarea acestui aparat la centrele de preluare a acestora sau la importatorul a cărui adresă o puteți găsi în acest manual sau în certificatul de garanție.

Acest aparat nu poate fi folosit de copii, persoane cu dizabilități, persoane neexperimentate decât sub supravegherea atentă a unei persoane responsabile, care se poate asigura că aceștia pot opera corect aparatul.

Nu lăsați copii să se joace cu acest aparat!



