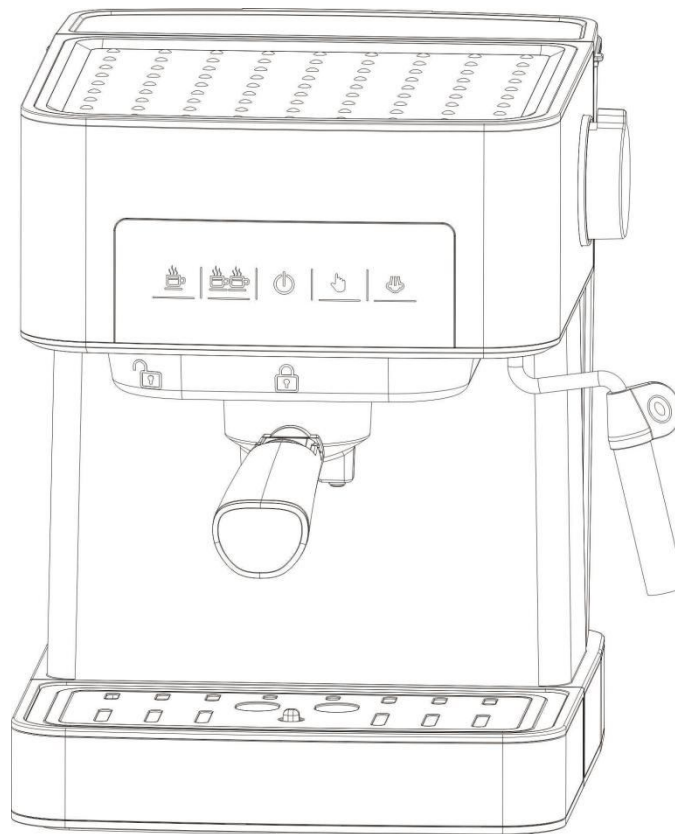


# MANUAL DE INSTRUCȚIUNI



## ESPRESSOR DE CAFEA **Evolution 20**

**Citiți cu atenție aceste instrucțiuni și păstrați-le pentru o studiere ulterioară!!!**

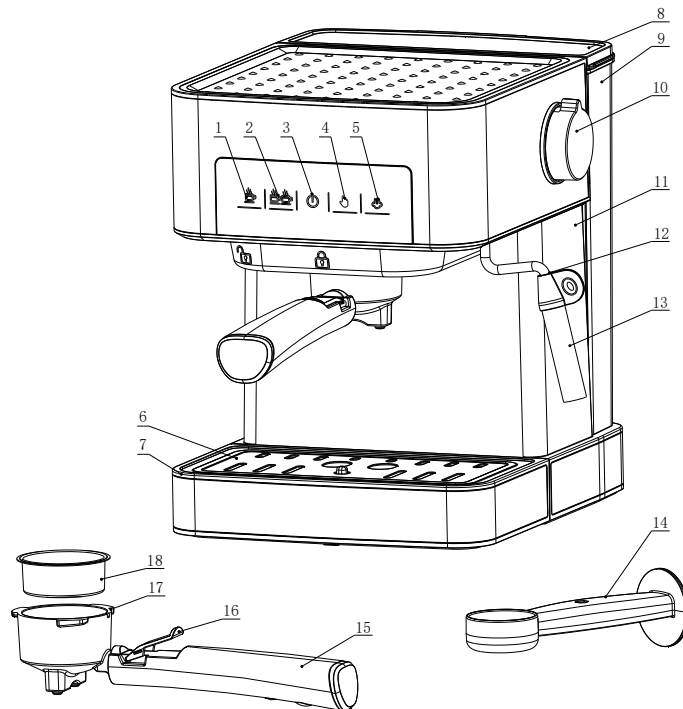
## **Descrierea produsului**

Acest produs este unul dintre sistemele companiei noastre de preparat cafea avand incorporată o pompă de presiune ridicată(20 Bar). Modelul este clasic, sigur și ușor de folosit, iar cafeaua obținută este cu o aromă bogată, cu caimac și spumă. Poți savura în orice moment dulceața cafelei in stil italian!

## **Caracteristici**

1. Formă clasică, stabilă
2. Rezervor de apă separat, tavă colectoare detașabilă
3. Emisie ajustabilă de abur, spumă de lapte ușor de produs
4. Posibilitate de a prepara una/ două cești de cafea, apă fierbinte și cafea manual
5. Funcție de încălzire a ceștii

## Părți componente



- |                                  |                              |
|----------------------------------|------------------------------|
| 1. O singură ceașcă, mod automat | 10. Buton de emisie de abur  |
| 2. Două cești, mod automat       | 11. Unitate principală       |
| 3. ON/OFF                        | 12. Tub abur                 |
| 4. Ceașcă, mod manual            | 13. Separator abur           |
| 5. Emisie de abur                | 14. Cupă dozatoare /Presator |
| 6. Grătar picurător              | 15. Mâner port-filtru        |
| 7. Tavă colectoare detașabilă    | 16. Clemă de prindere filtru |
| 8. Capac rezervor de apă         | 17. Corp suport filtru       |
| 9. Rezervor de apă               | 18. Filtru                   |

## **MĂSURI DE SIGURANȚĂ**

1. Înainte de utilizare, asigurați-vă că tensiunea prizei de alimentare corespunde cu valorile indicate pe plăcuța de date tehnice a espressorului.
2. Aparatul trebuie să fie legat la pământ.
3. Pentru a preveni electrocutarea în caz de incendiu, nu băgați cablul de alimentare sau ștecherul aparatului în apă sau în altfel de lichide. Nu deteriorați, nu îndoiiți prea tare și nu întindeți prea mult cablul de alimentare. Nu așezați obiecte grele pe cablu.
4. Pentru a preveni electrocutarea, nu băgați cablul de alimentare, ștecherul sau chiar aparatul în apă sau în altfel de lichide.
5. Nu folosiți aparatul în medii cu temperatură ridicată, câmpuri magnetice mari și umiditate crescută. Nu așezați aparatul de făcut cafea pe o suprafață fierbinte, în apropierea unor surse de foc sau a altor echipamente electrice, cum ar fi frigiderul.
6. Nu puneți aparatul în funcțiune dacă ștecherul sau cablul de alimentare este deteriorat, dacă nu este funcțional sau este deteriorat în vreun fel și returnați-l la cea mai apropiată unitate service autorizată pentru inspectare și întreținere sau contactați dealer-ul.
7. Folosiți accesorii originale.
8. Acest aparat a fost conceput doar pentru a prepara cafea. Nu îl folosiți în alte scopuri și țineți-l într-un loc uscat.
9. Așezați aparatul de făcut cafea pe o suprafață dreaptă sau pe o masă. Nu lăsați cablul de alimentare să atârne peste marginea mesei sau a barului.
10. Nu lăsați cablul de alimentare să atârne peste marginea mesei sau a barului.
11. Când aparatul este în funcțiune, nu atingeți piesele fierbinți accesibile ale acestuia.
12. Curățați și întrețineți cu regularitate accesoriiile aparatului pentru a putea obține o cafea de calitate și a extinde perioada de funcționare a acestuia.
13. Nu mutați sau nu deconectați aparatul de la curent în timpul funcționării.
14. Nu puneți aparatul în funcțiune fără apă.

15. Pentru siguranța dumneavoastră, citiți cu atenție instrucțiunile de utilizare și deprindeți metoda corectă de folosire.
16. Nu spălați aparatul sau cablul de alimentare în apă sau alte lichide.
17. Nu folosiți aparatul afară.
18. Înainte de a-l folosi pentru prima dată, efectuați două cicluri de funcționare cu apă curată pentru a îndepărta mirosul specific.
19. Conceput doar pentru uz casnic. Nu se va folosi în alte scopuri.
20. Păstrați aceste instrucțiuni la îndemână pentru a le putea consulta ori de câte ori este nevoie.

## **INSTRUCȚIUNI DE OPERARE**

### **ÎNAINTE DE PRIMA UTILIZARE**

1. Turnați apă în rezervorul de apă; nu depășiți marcajul „max.”
2. Conectați la curent și apăsați butonul de pornire. În acest moment, indicatorul luminos din partea superioară clipește și este albastru. Apăsați selectorul „Ceașcă, mod manual” pentru a acționa pompa - apa pompată din rezervorul de apă în mașină va fi folosită la încălzire.
3. Aparatul începe procesul de preîncălzire. În acest moment, indicatorul luminos de preparare a cafelei începe să clipească; când indicatorul luminos nu mai clipește și rămâne aprins normal, procesul de încălzire a fost finalizat; durează aproximativ două minute.
4. Apăsați selectorul „O singură ceașcă, mod automat” pentru a permite scurgerea apei fierbinți și spălarea filtrului de cafea și a ceștii.

### **PREPARAREA CAFELEI**

1. În timpul procesului de preîncălzire, puteți pune cafea măcinată (folosiți cafea măcinată la granulația nr. 1 – nici prea grunjoasă, nici prea fină) în „filtru” și apoi folosiți lingura dozatoare pentru a o presa foarte bine; totodată, îndepărtați cafeaua de pe marginea portfiltrului cu o pensulă sau cu mâna (dacă doriți o

ceașcă, folosiți filtrul pentru o ceașcă de filtru; dacă doriți două cești, folosiți filtrul pentru două cești).

2. Puneți portfiltrul încărcat cu cafea conform indicațiilor și fixați-l în poziție, apoi așezați ceașca de cafea sub acesta.
3. Apăsăți selectorul „O ceașcă de cafea, mod automat” și jetul de cafea va începe să curgă (sau apăsați selectorul „Două cești” pentru a obține două cești de cafea; de asemenea, puteți alege selectorul „Cafea, mod manual” pentru a obține cantitatea de cafea dorită).
4. Poziționați totodată ceașca de cafea astfel încât esența de cafea să curgă de-a lungul peretelui ceștii.
5. Așteptați un minut. Cafeaua este gata!

## **FUNCȚIA DE SPUMARE CU ABUR**

1. Apăsăți selectorul „Emisie de abur”; indicatorul luminos va deveni roșu și va clipi, rămânând în cele din urmă aprins când procesul de preîncălzire s-a încheiat.
2. Turnați lapte integral rece într-o treime din cană, introduceți duza de abur în lapte 1 cm și apoi deșurubați încet „Butonul de emisie de abur” până când începe să se emită abur.
1. (Notă: Volumul de abur poate fi reglat în funcție de preferințele personale. Înainte de spumarea laptelui, eliberați un pic de apă în tubul de abur.)
2. Când temperatura laptelui ajunge la aproximativ 75 grade, iar spuma de lapte începe să sporească, puteți comuta „Butonul de emisie abur” în poziția „OFF” și opri selectorul de abur pentru ca indicatorul luminos să devină albastru; de asemenea, puteți apăsa direct butonul „ON/OFF”, pentru a opri.
3. După ce procesul de spumare a laptelui s-a terminat, curățați la timp laptele de pe duza de abur cu o cârpă umedă și pulverizați abur pentru ca reziduurile de lapte să nu se usuce și să înfundeze orificiul.
4. Bateți ușor apoi cana de masă pentru ca spuma de lapte să fie bine amestecată și turnați-o în cana cu cafea.

Notă: În funcție de preferințe, puteți folosi și cacao pudră /sos de ciocolată sau alte asemenea sortimente pentru a prepara o cafea italienească sofisticată).

## FUNCȚIA DE APĂ FIERBINTE

1. După ce ați apăsător butonul de pornire, indicatorul luminos clipește și este albastru, iar mașina începe procesul de încălzire. La finalizarea procesului de încălzire, indicatorul luminos clipește și activează „Butonul de emisie de abur” până când pe duza de abur începe să curgă apă fierbinte. Aceasta se poate folosi pentru băut, pentru curățat sau pentru încălzit cești.
2. La sfârșit, opriți „Butonul de emisie de abur”, apoi apăsați butonul „ON/OFF”.

## CURĂȚAREA ȘI ÎNTREȚINEREA

1. Deconectați de la sursa de curent și curățați complet mașina de cafea după ce s-a răcit complet.
2. Ștergeți exteriorul aparatului și o parte din accesorii cu o cârpă umedă sau un burete.  
Notă: Nu folosiți alcool sau solvenți și nu scufundați aparatul în apă pentru a-l curăța.
3. Deșurubați portfiltru de cafea și aruncați zațul din filtru.

## REMEDIEREA UNOR MICI PROBLEME

Simptom	Cauză	Soluție
Lipsă apă/abur	<ol style="list-style-type: none"><li>1. Verificați dacă rezervorul de apă este încărcat / este așezat în poziție.</li><li>2. Nu s-a adăugat apă dinainte în aparat.</li><li>3. Aparatul nu finalizează procesul de încălzire.</li></ol>	<ol style="list-style-type: none"><li>1. Adăugați apă în rezervor.</li><li>2. Metoda de purjare a apei: apăsați selectorul „Ceașcă, mod manual”; pompa începe să pompeze apă în aparat până când începe să curgă apă prin duza de abur sau portfiltru.</li><li>3. Aparatul poate prepara cafea doar după finalizarea procesului de încălzire, respectiv, după ce indicatorul luminos nu mai clipește, ci rămâne constant aprins.</li></ol>

Lipsă caimac	Cafeaua este măcinată prea mare /nu este presată.	Schimbați cafeaua; folosiți o lingură dozatoare pentru a o presa.
Lipsă abur	Orificiul de emisie de abur este înfundat.	1. Folosiți o sârmă subțire pentru a desfunda orificiul din capătul tubului de abur. 2. După finalizarea procesului de spumare, activați funcția de încălzire a apei pentru a curăța tubul de abur.
Cafea prea multă sau prea puțină	S-a încărcat prea multă sau prea puțină cafea în filtru.	Potrivit standardelor de preparare a cafelei, adăugați o lingură de cafea pentru o ceașcă de cafea și presați-o bine; cafeaua nu trebuie să fie măcinată nici prea mare, nici prea fin; dacă este prea grunjoasă, esența de cafea nu va putea fi extrasă, iar dacă este prea fină, poate fi afectată cantitatea de cafea obținută.
Spumă de cafea necorespunzătoare	1. Ați folosit lapte integral? 2. Butonul de emisie de abur începe să producă spumă de lapte înainte de a se încălzi complet.	1.Folosiți lapte integral. 2.Începeți să produceți spumă de lapte după ce indicatorul luminos de emisie de abur se schimbă de la roșu la constant.

Nu mutați singur aparatul dacă nu a fost aflată cauza defecțiunii!

Contactați unitatea service autorizată!



## INDICAȚII PENTRU PROTECȚIA MEDIULUI ÎNCONJURĂTOR

Aparatele electrice uzate sunt materiale valoroase, motiv pentru care locul lor nu este la gunoiul menajer! Din această cauză, vă rugăm să ne sprijiniți și să participați la protejarea resurselor naturale și a mediului înconjurător, prin predarea acestui aparat la centrele de preluare a acestora sau la importatorul a cărui adresă o puteți găsi în acest manual sau în certificatul de garanție.



Acest aparat nu poate fi folosit de copii, persoane cu dizabilități, persoane neexperimentate decât sub supravegherea atentă a unei persoane responsabile, care se poate asigura că aceștia pot opera corect aparatul.

Nu lăsați copii să se joace cu acest aparat!!

## FIȘA PRODUSULUI

1. Marca comercială a producătorului:	<b>SAMUS</b> <sup>®</sup>
2. Modelul de fabricație:	<b>Evolution 20</b>
3. Tipul aparatului:	<b>Espressor de cafea</b>
4. Importator:	<b>SC ALF Electrocasnice SRL</b>
5. Adresa importator:	<b>bvd. Basarabia, nr. 256, sector 3, București</b>
6. Puterea nominală(W):	<b>850</b>
7. Capacitate rezervor apă(ml):	<b>1600</b>
8. Presiune pompa spumare(bari):	<b>20</b>
9. Material sită(filtru):	<b>Oțel-inox</b>
10. Buton pornit-oprit//preparare cafea:	<b>DA(control tactil)</b>
11. Comutator abur/pornit-oprit:	<b>DA(control tactil)</b>
12. Buton rotativ selector nivel abur:	<b>DA</b>
13. Buton preparare cafea:	<b>DA(control tactil)</b>
14. Dispozitiv detașabil de spumare a laptelui:	<b>DA</b>

- |  |                          |
|--|--------------------------|
| 15. Linguriță pentru măsurare & tamponare:             | <b>DA</b>                |
| 16. Cană din sticlă:                                   | <b>NU</b>                |
| 17. Plită de preîncălzire a cǎnii:                     | <b>DA(din inox)</b>      |
| 18. Tăviță colectare:                                  | <b>DA(detașabilă)</b>    |
| 19. Material boiler:                                   | <b>Aliaj de aluminiu</b> |
| 20. Protecție pentru supraîncălzire și supra-presiune: | <b>DA</b>                |
| 21. Culoare carcasă:                                   | <b>Argintiu</b>          |
| 22. Greutate netă(produs,kg):                          | <b>3,2</b>               |
| 23. Greutate brută(cu ambalaj,kg):                     | <b>3,5</b>               |
| 24. Dimensiuni nete(produs,mm):                        | <b>270x234x292</b>       |
| 25. Dimensiuni brute(ambalaj,mm):                      | <b>310x260x310</b>       |
| 26. Voltaj/Frecvență(V/Hz):                            | <b>220-240/50</b>        |
| 27. Nivel de zgomot[dB(A)]:                            | <b>&lt;78</b>            |
| 28. Fabricat în PRC                                    |                          |

Parametrii energetici sunt mǎsurați în conformitate cu prevederile EMC Directive 2014/30/EU cu privire la compatibilitatea electromagnetică și LVD Directive 2014/35/EU pentru echipamente de joasă tensiune.



