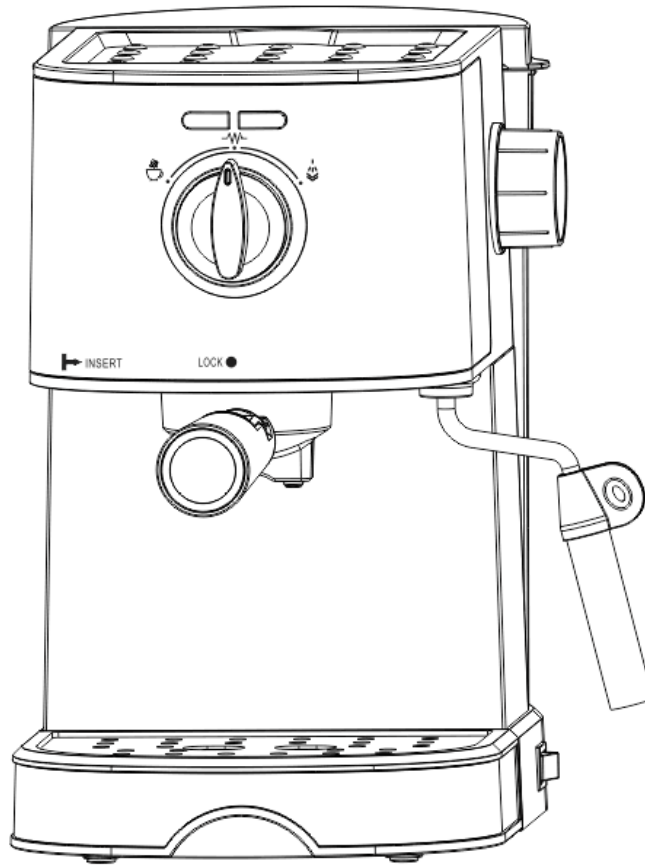


## MANUAL DE INSTRUCȚIUNI



## ESPRESSOR DE CAFEA

*Cremoso*

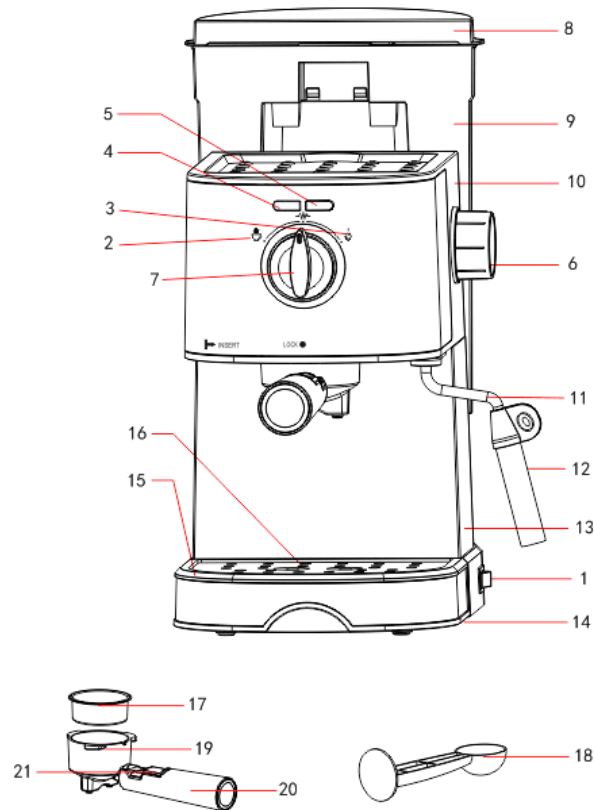
**Citiți cu atenție aceste instrucțiuni și păstrați-le pentru o studiere ulterioară!!!**



## **MĂSURI DE SIGURANȚĂ**

1. Înainte de a utiliza aparatul verificați dacă voltajul prizei de perete corespunde cu voltajul de pe plăcuța de caracteristici a aparatului.
2. Acestui aparat i-a fost încorporat un ștecher cu împământare. Asigurați-vă că priza de perete din casa dumneavoastră este împământată.
3. Pentru a vă proteja împotriva incendiului, electrocutării și a vătămărilor corporale, nu introduceți cablul de alimentare sau ștecherul în apă sau în alte lichide.
4. Scoateți ștecherul din priză înainte de a curăța aparatul sau când nu-l folosiți.
5. Nu operați niciun aparat care are cablul de alimentare sau ștecherul deteriorat sau un aparat care este scăpat pe jos sau avariat în orice fel. Returnați aparatul la cel mai apropiat service autorizat pentru examinare, reparație sau reglaje electrice sau mecanice.
6. Utilizarea accesoriilor care nu sunt recomandate de către producătorul aparatului poate duce la incendiu, electrocutare sau vătămare corporală.
7. Așezați aparatul pe o masă sau pe o suprafață plană, nu atârnați cablul de alimentare de marginea mesei.
8. Nu așezați espressorul pe o suprafață fierbinte sau lângă foc pentru a evita deteriorarea acestuia.
9. Pentru a-l deconecta de la rețeaua electrică scoateți ștecherul din priză de perete. Apucați întotdeauna de ștecher, nu trageți niciodată de cablu.
10. Nu folosiți aparatul în alt scop în afara celui destinat și amplasați-l într-un mediu uscat.
11. Este nevoie de o supraveghere atentă a copiilor atunci când operați aparatul în preajma acestora.
12. Aveți grijă să nu vă ardeți cu aburii fierbinți.
13. Nu atingeți suprafețele fierbinți ale aparatului (precum tubul pentru aburi și filtrul din metal când aparatul funcționează). Folosiți mânerul sau butoanele.
14. Nu lăsați espressorul să funcționeze fără apă.
15. Nu îndepărtați port filtrul din metal atunci când aparatul prepară cafea sau face aburi.
16. Înainte de utilizare introduceți ștecherul în priza de perete. Opriți aparatul înainte de a-l scoate din priză.
17. Acest aparat nu este destinat utilizării de către persoane (inclusiv copii) cu capacități fizice, senzoriale sau mentale reduse, sau lipsite de experiență sau putere de înțelegere, dacă nu sunt supravegheați sau dacă nu li se oferă instrucțiuni referitoare la utilizarea aparatului de către o persoană responsabilă cu siguranța lor.
18. Copiii trebuie supravegheați pentru a nu se juca cu aparatul.
19. Nu utilizați aparatul în aer liber.

20. Temperatura mediului de operare și depozitare trebuie să fie mai mare de 0°C și mai mică de 45°C, iar mediul trebuie să fie uscat și ventilat.
21. Acest aparat este destinat numai pentru utilizare casnică. Nu folosiți aparatul pentru alte scopuri decât cele menționate în instrucțiuni. Firma producătoare/importatoare nu este responsabilă pentru eventuale pagube rezultate din utilizarea incorectă a aparatului.



- |  |   |  |
|--|---|--|
| 1. Comutator ON/OFF                      | 2. Selector apă caldă/cafea   | 3. Comutator abur                                    |
| 4. Bec roșu                              | 5. Bec verde  | 6. Buton control abur                                |
| 7. Buton control ON/OFF                  | 8. Capac rezervor apă   | 9. Rezervor apă                                      |
| 10. Capac superior                       | 11. Baghetă(tijă) abur  | 12. Dispozitiv pt. spumare                           |
| 13. Corp espresso                        | 14. Capac inferior  | 15. Tăviță colectare detașabilă                      |
| 16. Suport detașabil<br>și de tamponare) | 17. Filtru oțel inox  | 18. Linguriță 2 in 1(de măsurare<br>și de tamponare) |
| 19. Suport filtru(pâlnie)                | 20-21. Mâner de lucru cu bară de presare – apăsați filtrul din inox și fixați-l nepermițând cafelei să alunece în afara filtrului). |  |

## ÎNAINTE DE PRIMA UTILIZARE

Pentru a vă asigura că prima ceașcă de cafea espresso va avea un gust excelent, înainte de prima utilizare a espressorului, trebuie să îl clătiți bine cu apă astfel:

1. Turnați apă în rezervor, nivelul acesteia nu trebuie să treacă de marcajul "MAX" de pe el. Apoi așezați la loc capacul rezervorului.  
**Notă:** pentru o curățare ușoară, aparatul este furnizat cu un rezervor detașabil; în acest sens, puteți umple rezervorul cu apă cu ușurință și apoi să îl montați la locul corespunzător.
2. Fixați filtrul din oțel în suportul de filtru(nu puneți cafea în filtru);
3. Așezați un vas(cană/cești) pe suportul de pe sertarul retractabil. Totodată, așezați un vas și sub duza de abur. Asigurați-vă că butonul de control abur este la poziția maximă.  
**Notă:** aparatul **NU** este dotat cu o carafă/vas/cană; vă rugăm să găsiți și să folosiți dvs. înșivă un astfel de recipient.
4. Conectați aparatul la priză, comutați întrerupătorul de pornit/oprit(ON/OFF) la poziția "1". Becul roșu se va aprinde.
5. Răsuciți butonul de reglare al aburului la poziția „0”, comutați butonul de control „ON/OFF” la poziția “☕”, iar pompa va elimina apa. După ce apa va ieși prin duză, atunci comutați butonul de control „ON/OFF” la poziția “⚡” și așteptați un moment. Aparatul va începe să se preîncălzească. Acest proces de preîncălzire se va termina atunci când becul verde se va aprinde. Apăsând din nou comutatorul de control al pompei la poziția “☕” apa va curge încă o dată.
6. După terminarea procesului de curățare, comutați butonul de control „ON/OFF” la poziția “⚡”, aparatul începe să se preîncălzească. Acum puteți începe să folosiți aparatul.  
**Notă:** Poate apărea un zgomot când se va pompa apă pentru prima dată, este normal, aparatul introduce aer în aparat. După circa 20 sec. zgomotul va dispărea.

## PREPARAREA CAFELEI EXPRESSO

1. Scoateți pâlnia prin răsucirea mânerului în sensul acelor de ceasornic. Adăugați cafea măcinată(doar tip Espresso) cu lingurița măsurătoare în filtrul de oțel. Se adaugă câte o astfel de linguriță pentru fiecare ceșcuță de cafea espresso. Apoi presați cafeaua cu capătul de tasare/tamponare a linguriței de măsurare.  
**Notă:** Această indicație cantitativă este pentru o concentrație ridicată a cafelei espresso.

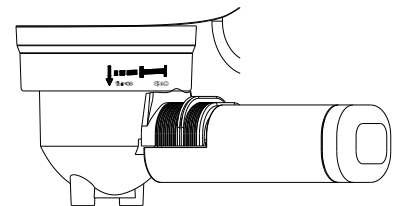


Fig.1

2. Așezați filtrul din oțel în pâlnia de metal, trageți piedica/trapa de pe mâner înapoi(mentinând această poziție) și asigurați-vă că filtrul este aliniat la nivelul superior al pâlniei. După această aliniere, introduceți pâlnia în aparat începând de la poziția "Insert" după care trebuie să eliberați piedica/trapa. Apoi răsuțiți mânerul în sens invers acelor de ceasornic, până când se fixează ferm la poziția **lock**.(vezi fig. 1).
3. Încălziți ceașca turnând apă caldă în ea, aducând-o astfel la o temperatură mai ridicată și asigurând o savoare suplimentară cafelei espresso. Acest espressor **NU** este dotat cu o cană/ceașcă. Găsiți dvs. înșivă una potrivită pentru a o putea folosi și așezați-o pe raftul de pe sertarul retractabil.
4. Răsuțiți comutatorul „ON/OFF” la poziția 1. Becul verde se va aprinde. Apoi răsuțiți butonul de control „ON/OFF” la poziția “☕” și atunci cafeaua va începe să curgă.

**Notă:** În timpul operării espressorului, dacă becul verde se stinge, **trebuie să opriți funcționarea pompei** răsucind butonul de control „ON/OFF” la poziția “⚡”. După câteva secunde, dacă becul verde se aprinde din nou, puteți continua realizarea cafelei răsucind butonul de control „ON/OFF” la poziția “☕”; becul verde se aprinde și/sau se poate stinge atunci când apa nu este suficient de fierbinte.

5. Trebuie să răsuțiți butonul de control „ON/OFF” la poziția “⚡” atunci când cafeaua dorită a fost obținută sau când culoarea acesteia devine prea transparentă în mod evident, becurile roșu și verde se sting și espressorul se oprește, denotă că procesul de preparare al cafelei s-a încheiat.  
**ATENȚIE:** Nu lăsați espressorul de cafea nesupravegheat în timpul procesului de preparare a cafelei, deoarece uneori este necesară operarea manuală a butoanelor.
6. După încheierea procesului de preparare a cafelei, puteți scoate pâlnia din metal răsucind mânerul de lucru în sensul acelor de ceasornic, apoi turnați rezidurile de cafea în afara filtrului menținând în timp ce filtrul este menținut fixat de piedica de pe mâner.
7. Lăsați aparatul să se răcească complet, apoi clățiți accesoriile detașabile sub un jet de apă.  
**Notă:** În alegerea unei singure cești(căni) pentru colectarea cafelei espresso, este recomandat ca diametrul acesteia să nu fie mai mic de 70±5 mm și, totodată, rețineți că la realizarea spumei, laptele crește în volum de 2 ori față de cantitatea introdusă în cană. Astfel asigurați-vă că înălțimea ceștii(căni) este suficient de mare pentru ca spuma de lapte să iasă înafara recipientului).

## REALIZAREA SPUMEI/ PREPARAREA CAPPUCINO

Puteți obține o ceașcă de cappuccino atunci când obțineți o spumă de lapte deasupra unei cafelei espresso.

Metodă:

Preparați mai întâi o cafea espresso conform cu explicațiile arătate la capitolul **“PREPARAREA CAFELEI EXPRESSO”** și asigurați-vă că butonul de control al aburului este la poziția 0(Oprit).

1. Apăsăți selectorul de abur la poziția “☺”, așteptând până indicatorul verde va fi iluminat.
2. Umpleți o ceașcă cu aproximativ 100 ml lapte pentru fiecare cappuccino care se dorește a fi preparat. Este recomandabil să folosiți lapte **INTEGRAL/SEMIDEGRESAT** la temperatura frigiderului(nu cald/fierbinte).

**Notă:** În alegerea ceștii pentru prepararea spumei de lapte, este recomandabil ca diametrul acesteia să nu fie mai mic de  $70 \pm 5$  mm, deoarece laptele va crește în volum de circa 2 ori; Asigurați-vă că și înălțimea cunii este suficient de mare.


3. Răsuciți butonul de control al aburului, încet, în sens invers acelor de ceasornic, aburul va ieși prin dispozitivul de spumare.

**Notă:** Nu răsuciți **NICIODATĂ** butonul de control al aburului **în mod rapid/brusc**, deoarece s-ar acumula în interior abur într-un timp foarte scurt și ar putea apărea riscul unei explozii.

5. Introduceți dispozitivul de spumare în lapte(aprox. 2 cm) și creați spuma de lapte prin mișcări circulare/de sus în jos a ceștii.
6. Când spuma de lapte dorită a fost obținută, puteți răsuci butonul de control al aburului la poziția 0(Oprit).

**Notă:** După folosire, curățați dispozitivul de spumare cu un burete umed imediat după ce a fost oprită generarea aburului, dar aveți grijă să nu vă provocați arderi sau răniri!

5. Turnați spuma de lapte obținută în ceașca de espresso pregătită deja și astfel ați obținut cappuccino-ul dorit. Puteți degusta și, dacă doriți, puteți îndulci cappuccino-ul obținut sau, eventual, chiar să pudrați deasupra puțină cacao.

6. Apăsăți butonul de control „ON/OFF” la poziția “” și comutatorul „ON/OFF” la poziția 0 pentru a opri aparatul.

**Notă:** Vă recomandăm să permiteți aparatului să se răcească pentru cel puțin 5 min. înainte de a face din nou o cafea. Altfel, în următoarea cafea preparată poate apărea un miros de ars.

## PRODUCEREA DE APĂ CALDĂ

1. Cu ajutorul acestei funcții puteți preîncălzi ceașca dvs. de cafea pentru a vă asigura că temperatura cafelei nu va scădea. Totodată, în acest fel veți spori gradul de aromă al cafelei dvs.
2. Curățarea ceștii dvs. de cafea. După ce ați consumat cafeaua din ceașcă puteți produce în mod direct apă fierbinte pentru a curăța ceașca. Această metodă este mult mai simplă și la îndemâna dvs.

Metoda:

1. Deschideți capacul rezervorului, scoateți recipientul și umpleți-l cu apă, iar acesta nu trebuie să depășească nivelul "MAX" marcat pe rezervor. Apoi plasați rezervorul la locul corespunzător.
2. Așezați la loc capacul, apoi conectați aparatul la o priză cu împământare.
3. Răsuciți comutatorul „ON/OFF” la poziția "1", butonul de control al aburului la poziția "0" butonul de control „ON/OFF” la poziția "⚡"; becul roșu va lumina ; așteptați pentru un moment; becul verde va lumina.
4. Mai întâi răsuciți butonul de control al aburului la poziția "+" în sens invers acelor de ceasornic(răsuciți butonul cu cel puțin 135 de grade). Apoi răsuciți butonul de control „ON/OFF” la poziția "☕", apa caldă va fi pompată și va începe să curgă.

**Nota:** La început apa fierbinte va curge prin intermediul tijei de abur. Puteți menține duza aproape de pereții ceștii. Pe toată durata acestei operațiuni trebuie să fiți atenți pentru a nu vă frige cu apa fierbinte.

## PRODUCEREA DE ABUR PENTRU LICHIDE FIERBINȚI

Bagheta de abur (fără dispozitivul de spumare) poate fi folosită pentru a prepara lichide calde precum: ciocolată caldă, apă sau ceai.

1. Deschideți capacul rezervorului, scoateți recipientul și umpleți-l cu apă, iar acesta nu trebuie să depășească nivelul "MAX" marcat pe rezervor. Apoi plasați rezervorul la locul corespunzător.
2. Așezați la loc capacul, apoi conectați aparatul la o priză cu împământare.



3. Apăsați comutatorul "ON/OFF" la poziția "1", becul roșu va lumina.
4. Apăsați butonul de control al aburului la poziția "0", setați butonul de control „ON/OFF” la poziția "☺". Aparatul va începe să se preîncălzească, iar când becul verde va fi aprins aceasta semnifică că încălzirea s-a încheiat.
5. Scoateți dispozitivul de spumare de pe bagheta de abur.
6. Scufundați bagheta de abur în lichidul pe care doriți să îl încălziți. Răsuciți butonul de control al aburului în sens invers acelor de ceasornic, încet, pentru a începe producerea de abur.
7. Când temperatura dorită a lichidului a fost atinsă, puteți răsuci butonul de control al aburului la poziția "OFF" sau 0(Oprit).
8. Apăsați comutatorul "ON/OFF" la poziția "0" pentru a opri aparatul.

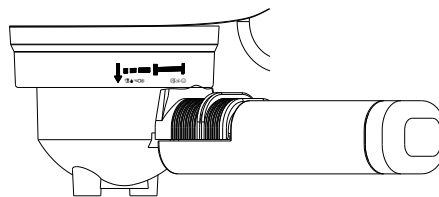
## **CURĂȚAREA ȘI ÎNTREȚINEREA**

1. Scoateți cablul de alimentare din priză și lăsați aparatul să se răcească înainte de orice operație de curățare.
2. Curățați carcasa espressorului cu un burete umed și spălați rezervorul de apă, tava detașabilă de picături și apoi uscați-le.  
**Notă:** Nu curățați cu alcool sau alți solvenți. **NICIODATĂ** nu scufundați aparatul în apă pentru a-l curăța.
3. Scoateți pâlnia din metal răsucind mânerul de lucru în sensul acelor de ceasornic, eliminați reziduurile de cafea din interior, apoi puteți să îl curățați cu detergent, dar în cele din urmă trebuie să îl clătiți foarte bine cu apă curată.
4. Curățați toate accesoriile în apă și apoi uscați-le bine.

## **CURĂȚAREA DE DEPOZITE MINERALE(DECALCIFIEREA)**

1. Pentru a vă asigura că espressorul dvs. funcționează eficient, că pipa internă este curată și că obțineți maximul de savoare pentru cafeaua dvs., trebuie să curățați aparatul de depozite minerale la fiecare 2-3 luni.

- Umpleți rezervorul cu apă până la nivelul MAX (raportul apă:detartrant este de 4:1) detaliile se pot găsi în instrucțiunile de utilizare a detartrantului. Vă rugăm să folosiți detartrant pentru uz casnic, puteți folosi de asemenea acid citric(achiziționat de la farmacie) în locul detartrantului (100 părți apă la 3 părți acid citric).
- Asezati filtrul din inox in palnia cu maner, trageți bara de presare inapoi, asigurati-va că tubul de pe pâlnie se aliniază cu canelura din aparat. Introduceți palnia cu maner in aparat de la pozitia "Insert", eliberati bara de presare si prin rasucire in sens invers acelor de ceasornic o puteți fixa ferm pana la pozitia "Lock". (vezi fig. 1).



**Fig.1**

- Asezati o cana sub tija de abur.
- Conectati aparatul la priza, rasuciti comutatorul ON/OFF la pozitia "1". Rasuciti butonul de control al aburului in sens invers al acelor de ceasornic pana la pozitia "+"; butonul de control ON/OFF la pozitia "☕" si atunci apa va curge afara. Repetati acest pas pana mai ramane apa doar in jumatate de rezervor. Apoi rasuciti butonul de control ON/OFF pana la pozitia "⚡" pentru a opri aparatul, lasati agentul detartrant in interiorul aparatului sa actioneze cel puțin 15 minute.
- Reporniti aparatul si repetati pasul 5 pana nu mai ramane agent detartrant.
- Apoi urmati pasii de la realizarea cafelei, dar fara cafea in palnia din metal cu apa in rezervor pana la nivelul MAX. Rasuciti comutatorul ON/OFF la pozitia "1". Rasuciti butonul de control al aburului in sens invers al acelor de ceasornic pana la pozitia "+";butonul de control ON/OFF la pozitia "☕" si atunci apa va curge afara. Efectuati aceasta procedura pana nu mai ramane apa deloc in rezervor.
- Repetati pasul 7 de cel puțin 3 ori pentur a va asigura ca pipa este curatata complet.

## GHID DE PROBLEME ȘI EVENTUALE REZOLVĂRI

Simptom	Cauza	Solutie
Scurgeri de apă înafara vasului/căzii/ceștii sau scurgeri de apă pe lângă capacul carafei.	Recipientul nu este așezat corespunzător.	Fixați în centru suportului de pe sertarul detașabil, cu locașul de intrare al cafelei în poziția corespunzătoare.
	Nivelul apei în rezervor este peste cel maxim indicat(MAX).	Nivelul de apă în rezervor trebuie să fie permanent între MIN și MAX.
Componentele de metal din rezervor au ruginit.	Detartrantul folosit nu este de tipul celui recomandat. Poate coroda părțile de metal din rezervor.	Folosiți detartrantul recomandat de către producător.
Curge apă din partea inferioară a espressorului.	Este foarte multă apă în tava de scurgere.	Curățați tava de scurgere
	Espressorul este defect.	Contactați service-ul autorizat pentru reparație.
Curge apă din partea exterioară a filtrului.	Pe marginea filtrului se află niște cafea măcinată.	Înlăturați cafeaua măcinată de pe marginea filtrului.
Cafeaua are gust acru (de oțet).	Nu ați clătit corespunzător aparatul după ce ați curățat depunerile minerale.	Clătiți aparatul de câteva ori urmând instrucțiunile secțiunii "Înainte de prima utilizare".
	Cafeaua măcinată a fost depozitată într-un loc călduros sau umed pentru o perioadă lungă de timp. Cafeaua s-a stricat.	Folosiți cafea (tip espresso) măcinată proaspăt sau depozitați cafeaua într-un loc răcoros, uscat. După ce ați deschis un pachet de cafea măcinată, resigilați-l și depozitați-l în frigider pentru a-i menține prospețimea.
Espressorul nu mai funcționează.	Nu este conectat la rețeaua electrică.	Introduceți corect ștecherul în priză de perete, dacă aparatul tot nu funcționează, contactați un service autorizat pentru reparație.
Aburii nu formează spumă.	Indicatorul "ready" nu este aprins.	Doar după ce se aprinde indicatorul "ready" aburii pot forma spuma
	Ceașca este prea mare sau forma nu se potrivește.	Folosiți cești înalte și înguste.
	Ați folosit lapte degresat	Folosiți lapte INTEGRAL sau SEMIDEGRESAT.

**NU interveniți dvs. înșivă asupra aparatului dacă nu ați identificat cauza defectiunii în tabelul de mai sus și apelați la un service autorizat al producătorului/importatorului.**

**FIȘA PRODUSULUI**

1. Marca comercială a producătorului:	<b>SAMUS</b> <sup>®</sup>
2. Modelul de fabricație:	<b>Cremoso</b>
3. Tipul aparatului:	<b>Espressor de cafea</b>
4. Importator:	<b>SC ALF Electrocasnice SRL</b>
5. Adresa importator:	<b>bvd. Basarabia, nr. 256, poarta 3-Faur, sector 3, București,RO</b>
6. Puterea nominală(W):	<b>850</b>
7. Capacitate rezervor apă(ml):	<b>1200</b>
8. Presiune pompă spumare(bari):	<b>15</b>
9. Material sită(filtru):	<b>Oțel-inox</b>
10. Comutator pornit/oprit:	<b>DA</b>
11. Selector nivel abur:	<b>DA</b>
12. Comutator control pompă:	<b>DA</b>
13. Dispozitiv detașabil de spumare a laptelui:	<b>DA</b>
14. Linguriță pentru măsurare & tamponare:	<b>DA</b>
15. Cană de sticlă:	<b>NU</b>
16. Suport de preîncălzire a cãinii:	<b>DA(din inox)</b>
17. Tãvițã colectare:	<b>DA(detașabilã)</b>
18. Material boiler:	<b>Aliaj de aluminiu</b>
19. Protecție pentru supraîncălzire și supra-presiune:	<b>DA</b>
20. Culoare carcasă:	<b>Negru</b>
21. Greutate netă(produs,kg):	<b>2,75</b>
22. Greutate brută(cu ambalaj,kg):	<b>3,37</b>
23. Dimensiuni nete(produs,mm):	<b>300x185x285</b>
24. Dimensiuni brute(ambalaj,mm):	<b>315x195x305</b>
25. Voltaj/Frecvență(V/Hz):	<b>220-240/50</b>
26. Nivel de zgomot[dB(A)]:	<b>&lt;78</b>
27. Fabricat în PRC	

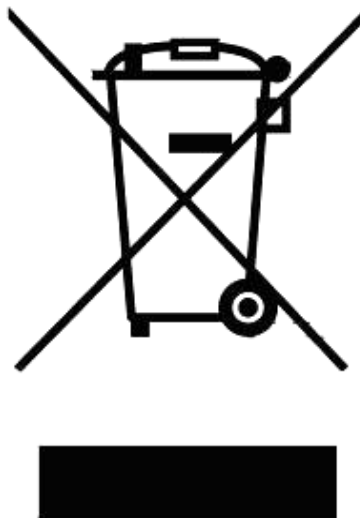
Parametrii energetici sunt măsurați în conformitate cu prevederile EMC Directive 89/336/EEC și 93/68/EEC cu privire la compatibilitatea electromagnetică și EMC Directive 73/23/EEC și 93/68/EEC pentru joasă tensiune.

## **INDICAȚII PENTRU PROTECȚIA MEDIULUI ÎNCONJURĂTOR**

Aparatele electrice uzate sunt materiale valoroase, motiv pentru care locul lor nu este la gunoiul menajer! Din această cauză, vă rugăm să ne sprijiniți și să participați la protejarea resurselor naturale și a mediului înconjurător, prin predarea acestui aparat la centrele de preluare a acestora sau la importatorul a cărui adresă o puteți găsi în acest manual sau în certificatul de garanție.

Acest aparat nu poate fi folosit de copii, persoane cu dizabilități, persoane neexperimentate decât sub supravegherea atentă a unei persoane responsabile, care se poate asigura că aceștia pot opera corect aparatul.

Nu lăsați copii să se joace cu acest aparat!!



**SAMUS**<sup>®</sup>  
Aproape de tine!