

MANUAL DE UTILIZARE



Combină frigorifică No-Frost **Modele: SCW398NFE / SCX398NFE**



Citiți cu atenție acest manual înainte de a utiliza produsul. Păstrați manual la îndemână pentru a-l putea consulta la nevoie.

1. AVERTISMENTE PRIVIND SIGURANȚA	3
1.1 Avertisment	3
1.2 Semnificația simbolurilor de avertizare de siguranță	5
1.3 Avertismente privind electricitatea	5
1.4 Avertismente de utilizare	6
1.5 Avertismente privind așezarea	7
1.6 Avertismente privind energia	7
1.7 Avertismente privind ieșirea din uz	8
2. Utilizarea corectă a frigiderului	9
2.1 Amplasarea	9
2.2 Piciorul de echilibrare	10
2.3 Schimbarea sensului de deschidere a ușii: dreapta-stânga	11
2.4 Schimbarea becului	13
2.5 Pornirea	14
2.6 Sfaturi pentru reducerea consumului de energie	14
3. Structură și funcții	15
3.1 Componente principale	15
3.2 Funcții	16
4. Întreținerea și îngrijirea unității frigorifice	18
4.1 Curățarea generală	18
4.2 Dezghețarea	18
4.3 Scoaterea din funcțiune	18
5. Rezolvarea unor probleme	19

1. AVERTISMENTE PRIVIND SIGURANȚA

1.1 Avertisment



Avertisment: risc de incendiu/materiale inflamabile

Acest produs a fost conceput pentru uz casnic și pentru aplicații similare, putând fi folosit de ex. în bucătăriile destinate angajaților, în ateliere, birouri și alte medii de lucru; în pensiuni, hoteluri, moteluri și alte spații de tip rezidențial; în pensiuni cu regim de demi-pensiune; în sistemele de catering și alte asemenea.

Acest produs nu a fost conceput pentru a fi utilizat de persoane (inclusiv copii) cu capacități fizice, senzoriale sau mentale reduse sau fără experiență și discernământ dacă nu sunt supravegheate sau dacă nu au primit instrucțiuni de utilizare de la o persoană responsabilă pentru siguranța lor.

Copiii trebuie supravegheați pentru a nu li se permite să se joace la/cu acest aparat.

În cazul în care cablul de alimentare este deteriorat, pentru evitarea oricărui pericol, acesta trebuie înlocuit de producător, agentul service al acestuia sau alte persoane cu calificări similare.

NU depozitați în acest aparat substanțe explozive, ca de ex. recipiente cu aerosoli cu încărcătură inflamabilă.

După folosire și înainte de efectuarea oricăror lucrări de întreținere, aparatul trebuie scos din priză.

AVERTISMENT: Nu obstrucționați orificiile de ventilare din carcasa aparatului sau din structura în care acesta este încorporat.

AVERTISMENT: Nu folosiți dispozitive mecanice sau alte mijloace de accelerare a procesului de dezghețare în afara celor recomandate de producător.

AVERTISMENT: Nu deteriorați circuitul de răcire.

AVERTISMENT: Nu folosiți în compartimentele de depozitare a alimentelor echipamente electrice nerecomandate de producător.

AVERTISMENT: La ieșirea din uz a aparatului, respectați reglementările locale privind gestionarea deșeurilor întrucât acesta conține agent frigorific și gaz inflamabil.

AVERTISMENT: La amplasarea aparatului, aveți grijă să nu prindeți sau să striviți cablul de alimentare.

AVERTISMENT: Nu instalați prize multiple portabile sau surse portabile de alimentare în spatele aparatului.

NU folosiți prelungitoare sau adaptoare fără împământare (cu două piciorușe).

PERICOL: Risc de blocare a copiilor în interiorul aparatului. Înainte de a arunca frigiderul sau congelatorul:

- demontați ușile.

- lăsați rafturile la loc pentru ca cei mici să nu se poată cățăra pe ele.

Frigiderul trebuie deconectat de la sursa de alimentare electrică înainte de a încerca instalarea oricărui accesoriu.

AGENTUL FRIGORIFIC și materialul spumant ciclopentan folosit la acest aparat sunt inflamabile. Prin urmare, când produsul este scos din uz, acesta trebuie ținut departe de orice sursă de foc și preluat de o firmă specializată, corespunzător calificată, interzicându-se gestionarea acestuia prin combustie pentru a preveni efectele nocive asupra mediului înconjurător sau orice alte daune.

Standardul EN: Acest aparat poate fi utilizat de copii cu vârsta peste opt ani și de persoane cu capacități fizice, senzoriale sau mentale reduse sau fără experiență și discernământ doar sub supraveghere și dacă au primit instrucțiuni de folosire a acestuia în condiții de siguranță și înțeleg pericolele implicate. Nu se va permite copiilor să se joace la aparat. Operațiunile de curățare și întreținere de către utilizator

nu se vor efectua de copii nesupravegheați. Copiii cu vârste între 3 și 8 ani pot încărca și descărca aparatele frigorifice.

Dacă este necesar ca ușile sau compartimentele unității frigorifice să fie prevăzute cu sisteme de închidere și chei, cheile nu trebuie lăsate la îndemâna copiilor și nici în preajma frigiderului pentru a elimina riscul de blocare a copiilor în interior.

Pentru ca alimentele să nu fie contaminate, respectați următoarele instrucțiuni:




- Nu țineți ușa frigiderului deschisă prea mult timp pentru ca temperatura din interiorul acestuia să nu crească.
- Curățați cu regularitate suprafețele care vin în contact cu alimentele și sistemele de evacuare accesibile.
- Spălați rezervoarele de apă dacă nu au fost folosite timp de 48 ore. Spălați sistemul de apă conectat la rețeaua de apă dacă apa nu a curs timp de 5 zile (nota 1).
- Păstrați peștele și carnea crudă în recipiente adecvate astfel încât să nu intre în contact cu alte alimente sau să picure din ele.
- Compartimentele pentru alimente congelate marcate cu două stele sunt adecvate pentru păstrarea alimentelor pre-congelate, păstrarea sau prepararea înghețatei și a cuburilor de gheață (nota 2).
- Compartimentele marcate cu una, două sau trei stele nu sunt adecvate pentru congelarea alimentelor proaspete (nota 3).
- Dacă aparatul frigorific urmează să rămână gol o perioadă mai lungă de timp, deconectați de la sursa de curent, dezghețați, curățați, uscați și lăsați ușa întredeschisă pentru a nu se forma mucegai în interior.
- Aparatele fără compartiment marcat cu 4 stele: aceste aparate frigorifice nu sunt adecvate pentru congelarea alimentelor (nota 4).

Nota 1, 2, 3, 4: Verificați pentru a vedea dacă indicațiile sunt aplicabile produsului dumneavoastră în funcție de tipul de compartiment cu care acesta a fost prevăzut.

Aparatul frigorific neîncorporabil: acest aparat nu a fost conceput pentru a fi integrat într-o structură. Orice lucrare de înlocuire sau întreținere a lămpilor LED trebuie realizată de producător, de agentul service al acestuia sau de o persoană cu calificări similare.

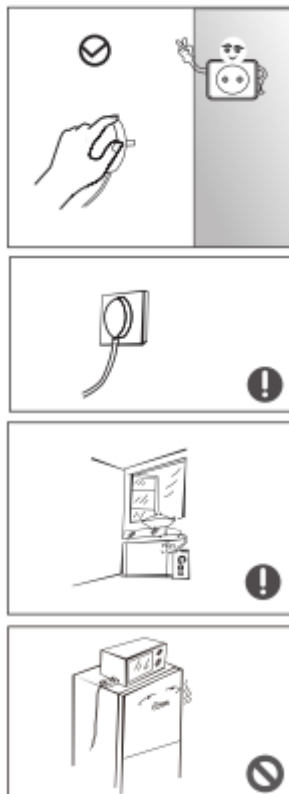
Acest produs este prevăzut cu o sursă de iluminare din clasa de eficiență energetică F.

1.2 Semnificația simbolurilor de avertizare de siguranță

 Simbol de interdicție	<p>Acesta este un simbol de interdicție. Orice nerespectare a instrucțiunilor marcate cu acest simbol poate duce la deteriorarea produsului și poate periclita siguranța personală a utilizatorului.</p>
 Simbol de avertizare	<p>Acesta este un simbol de avertizare. Instrucțiunile marcate cu acest simbol trebuie urmate cu strictețe, în caz contrar existând riscul de deteriorare a produsului sau de accidentare.</p>
 Simbol de atenționare	<p>Acesta este un simbol de atenționare. Instrucțiunile marcate cu acest simbol necesită o atenție specială. În caz contrar, există riscul de accidentare ușoară sau moderată sau de deteriorare a produsului.</p>

Acest manual conține multe informații importante privind siguranța care trebuie respectate de toți utilizatorii.

1.3 Avertismente privind electricitatea

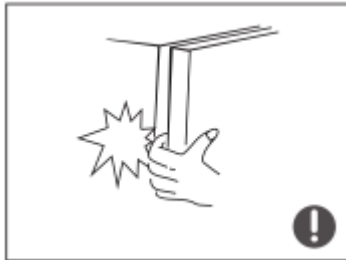


- Nu trageți de cablul de alimentare pentru a scoate ștecherul unității din priză. Prindeți ferm de ștecher și trageți direct din priză.
- Pentru a garanta utilizarea în condiții de siguranță, nu deteriorați cablul de alimentare sau nu îl folosiți dacă este deteriorat sau rupt.
- Folosiți o priză dedicată și care să nu fie folosită și pentru alimentarea altor dispozitive. Ștecherul trebuie bine băgat în priză, altfel există riscul de a lua foc.
- Asigurați-vă că electrodul de împământare al prizei este prevăzut cu o linie de împământare fiabilă.
- Opriți robinetul de gaz și apoi deschideți ușile și geamurile în caz de scurgeri de gaz și alte gaze inflamabile.
Nu scoateți din priză ștecherul frigiderului și al altor aparate electrice întrucât există riscul să se producă scântei și să ia foc.
- Nu amplasați aparate electrocasnice deasupra aparatului decât dacă acest lucru este recomandat de producător.

1.4 Avertismente de utilizare



- Nu dezamblați sau reconstruiți frigiderul la întâmplare și nu avariați circuitul agentului frigorific; întreținerea aparatului trebuie realizată de un specialist.
- Cablul de alimentare deteriorat trebuie înlocuit de producător, de departamentul de întreținere sau de profesioniști corespunzător calificați pentru a evita orice pericol.



- Spațiile dintre ușa frigiderului și corpul unității sunt înguste. Aveți grijă să nu vă prindeți degetele în aceste spații. Deschideți cu atenție ușa frigiderului pentru a nu cădea alimentele din interior.
- Nu luați alimentele sau recipientele din compartimentul congelatorului cu mâinile ude când acesta este în funcțiune, în special recipientele metalice, pentru a evita degerăturile.



- Nu permiteți copiilor să intre în unitatea frigorifică sau să se cațăre pe aceasta pentru a evita riscul de sufocare sau de accidentare prin cădere.

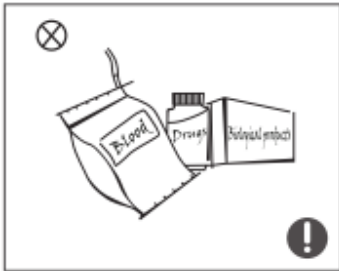


- Nu puneți obiecte grele deasupra unității deoarece acestea pot cădea la închiderea sau deschiderea ușii și pot provoca accidente.

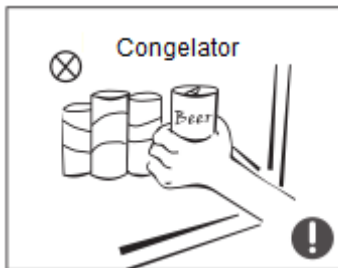
1.5 Avertismente privind așezarea



- Nu puneți articole inflamabile, explozive, volatile și foarte corozive în congelator pentru a evita deteriorarea produsului sau accidentările.
- Nu puneți articole inflamabile în apropierea frigiderului pentru a nu se produce incendii.



- Frigiderul este conceput pentru uz casnic, de ex. pentru depozitarea alimentelor. Acesta nu va fi folosit în alte scopuri, de ex. pentru depozitarea mostrelor de sânge, a medicamentelor sau a produselor biologice, etc.





- Nu depozitați bere, băuturi sau alte lichide în sticle sau recipiente închise etanș în compartimentul congelatorului; în caz contrar, sticlele sau recipientele închise etanș se pot sparge în urma înghețării, provocând daune.

1.6 Avertismente privind energia

- 1) Unitatea frigorifică s-ar putea să nu funcționeze la parametrii corespunzători (alimentele se pot dezgheța sau temperatura din congelator poate crește prea mult) atunci când este amplasată pentru o perioadă lungă de timp într-un mediu cu temperatura sub nivelul inferior al intervalului pentru care a fost concepută.
- 2) Băuturile efervescente nu trebuie depozitate în compartimentul congelatorului sau în spațiile sau compartimentele cu temperaturi inferioare, iar anumite produse nu trebuie consumate prea reci, de ex. apa înghețată;
- 3) Nu trebuie depășită durata de depozitare recomandată de producătorul alimentelor pentru niciun tip de aliment și îndeosebi pentru alimentele congelate rapid în congelatorul de alimente sau în compartimentele și spațiile de congelare a alimentelor;
- 4) Se vor lua măsurile de precauție necesare pentru a preveni creșterea necorespunzătoare a temperaturii alimentelor congelate în timpul dezghețării unității frigorifice, împachetându-le, de exemplu, în mai multe straturi de ziare.
- 5) Creșterea temperaturii alimentelor congelate în timpul dezghețării manuale, al întreținerii sau curățării unității frigorifice poate scurta durata de valabilitate a acestora.

1.7 Avertismente privind ieșirea din uz

 Agentul frigorific și materialul spumant ciclopentan folosite la unitatea frigorifică sunt inflamabile. Din acest motiv, la ieșirea aparatului din uz, acesta trebuie ținut departe de sursele de foc și preluat de o companie specializată în reciclare fără ardere pentru a preveni efectele nocive asupra mediului înconjurător și alte daune.

 La ieșirea aparatului din uz, demontați ușile și scoateți garnitura ușii și rafturile; puneți ușile și rafturile la loc sigur pentru a preveni orice posibile capcane pentru copii.

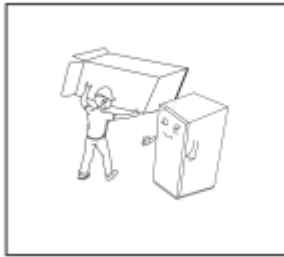


Gestionarea corectă a produsului la ieșirea din uz

Marcajul prezentat la stânga indică faptul că acest produs nu trebuie aruncat la un loc cu alte deșeuri menajere pe teritoriul UE. Pentru a preveni orice efecte nocive asupra mediului înconjurător sau a sănătății umane ca urmare a unei gestionări necontrolate a deșeurilor, reciclați în mod responsabil, promovând reutilizarea sustenabilă a resurselor materiale. Pentru a returna dispozitivul uzat, folosiți sistemele locale de returnare și colectare sau contactați vânzătorul de la care l-ați achiziționat. Aceștia pot prelua produsul în vederea unei reciclări în siguranță.

2. Utilizarea corectă a frigiderului

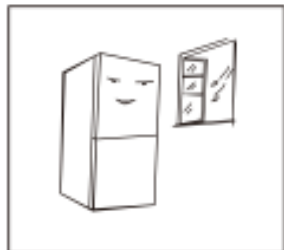
2.1 Amplasarea



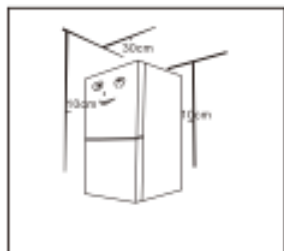
- Înainte de a utiliza unitatea frigorifică, scoateți toate ambalajele, inclusiv pernele inferioare, plăcile de spumă și benzile din interiorul acesteia; rupeți folia de protecție de pe uși și de pe corpul congelatorului.



- Țineți frigiderul departe de sursele de căldură și evitați lumina directă a razelor de soare. Nu amplasați unitatea frigorifică în medii cu umiditate ridicată pentru a preveni ruginirea sau reducerea efectului de izolare.
- Nu spălați sau stropiți unitatea frigorifică. Nu amplasați frigiderul în spații cu umiditate ridicată unde ar putea fi ușor stropit cu apă pentru a nu afecta proprietățile de izolație electrică ale acestuia.



- Unitatea frigorifică trebuie amplasată într-o încăpere bine ventilată; suprafața pe care va fi așezată trebuie să fie dreaptă și solidă (dacă unitatea este instabilă, înșurubați roțița de echilibrare spre stânga sau spre dreapta).



- Spațiul liber deasupra frigiderului trebuie să fie de peste 30 cm, iar distanța față de peretele din spate trebuie să fie de cel puțin 10 cm pentru o mai bună disipare a căldurii.

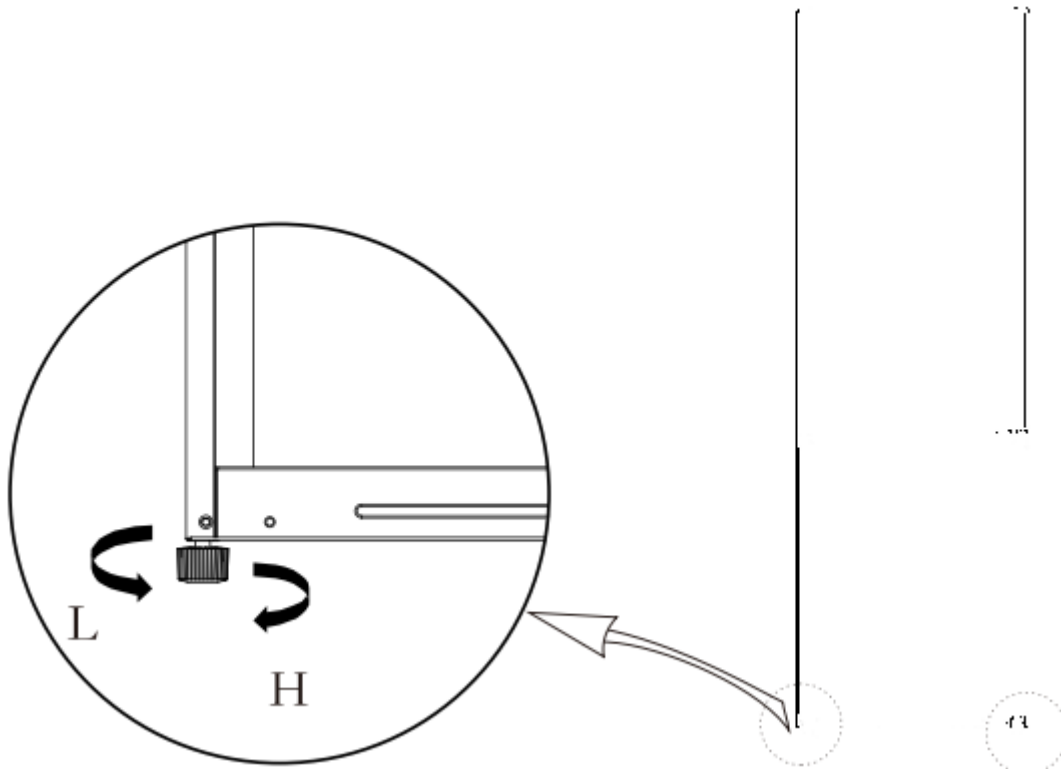


Precauții înainte de instalare:

Înainte de instalarea și ajustarea accesoriilor, asigurați-vă că ați deconectat unitatea frigorifică de la curent. Luați măsurile de precauție necesare pentru a nu vă accidenta în cazul desprinderii mânerului.

2.2 Piciorul de echilibrare

Diagrama schematică a picioarelor de echilibrare

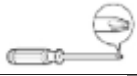





(Imaginea de mai sus este doar de referință. Configurația efectivă depinde de caracteristicile fizice ale produsului și declarația distribuitorului.)

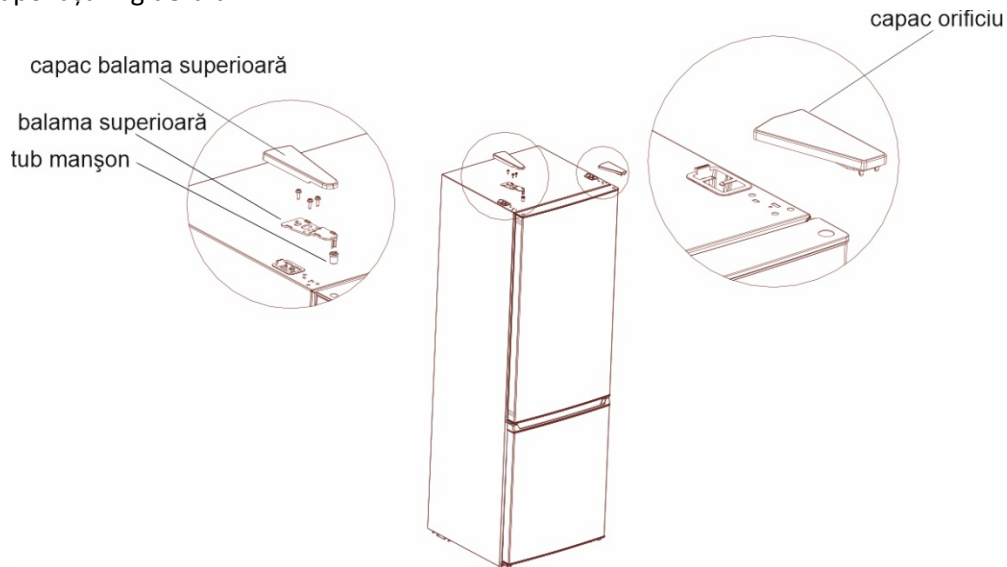
Mod de ajustare:

- Înșurubați picioarele spre dreapta pentru a înălța unitatea.
- Înșurubați picioarele spre stânga pentru a coborî unitatea.
- Ajustați picioarele din stânga și din dreapta așa cum se arată mai sus până la obținerea nivelului orizontal al unității.

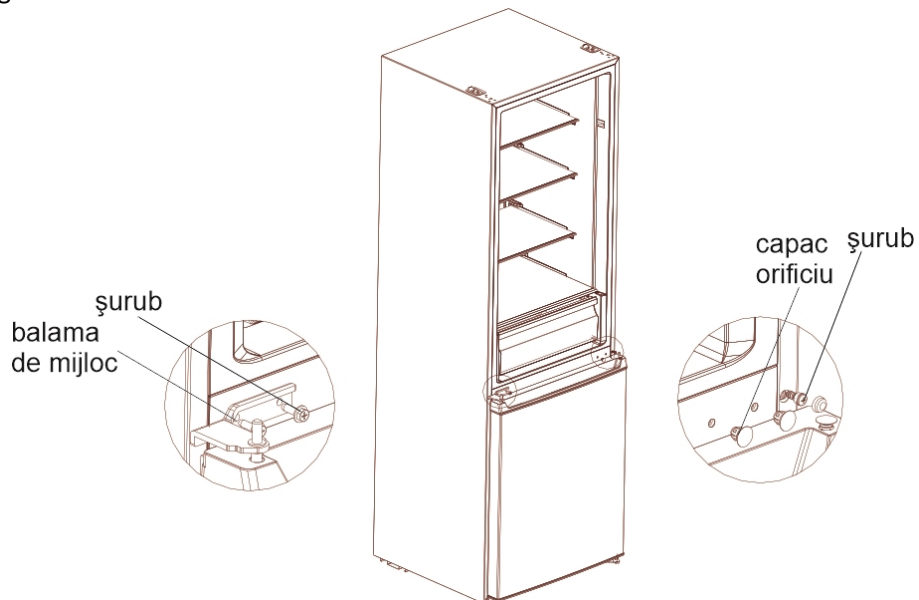
2.3 Schimbarea sensului de deschidere a ușii: dreapta-stânga

Lista instrumentelor necesare			
	Șurubelniță cu cap în cruce		Șpaclu și șurubelniță cu cap subțire
	Cheie tubulară 5/16"		Bandă de mascare

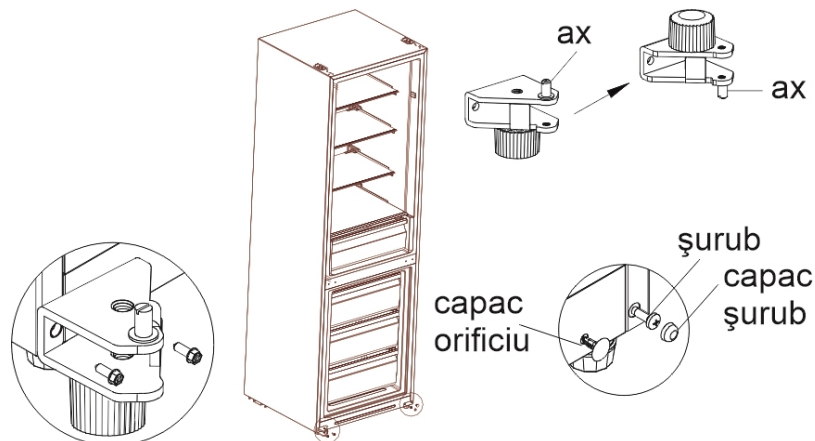
- 1) Deconectați unitatea de la curent și goliți tăvile de pe ușa acesteia.
- 2) Scoateți protecția balamalei de sus, balamaua de sus și capacul orificiului din cealaltă parte și apoi ușa frigiderului.



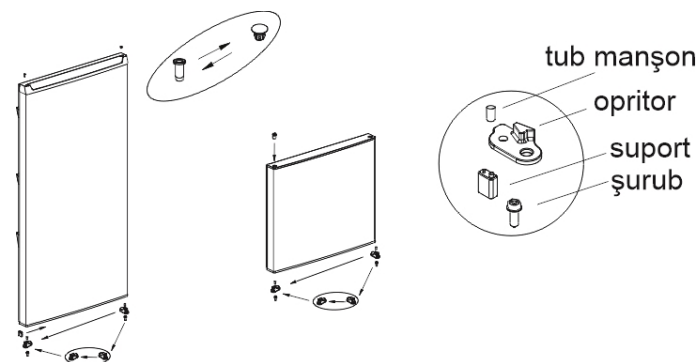
- 3) Scoateți balamaua de la mijloc, șuruburile, capacele orificiilor șuruburilor și ușa congelatorului.



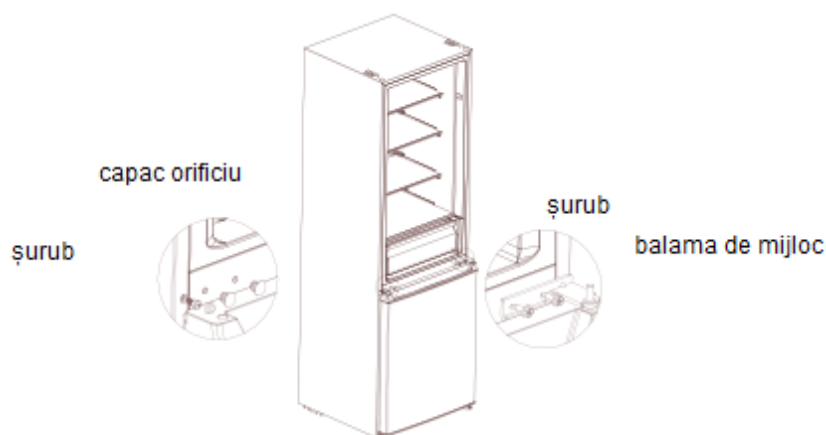
- 4) Demontați balamaua de jos, capacele orificiilor și șuruburile. Instalați axul balamalei de jos și piciorul de ajustare pe cealaltă parte a balamalei de jos, apoi instalați balamaua pe cealaltă parte.



- 5) Scoateți șurubul, tubul manșon și opritorul de pe ușa frigiderului și ușa congelatorului; se scoate și suportul de pe protecția inferioară a ușii frigiderului. Apoi, montați-le pe cealaltă parte a ușilor în ordinea corespunzătoare. (Scoateți opritorul de jos din pachetul de accesorii.) Schimbați poziția tubului manșon și a capacului orificiului de pe protecția de sus a ușii frigiderului și instalați manșonul balamalei de sus de pe ușa frigiderului în orificiul de pe cealaltă parte a manșonului axului.

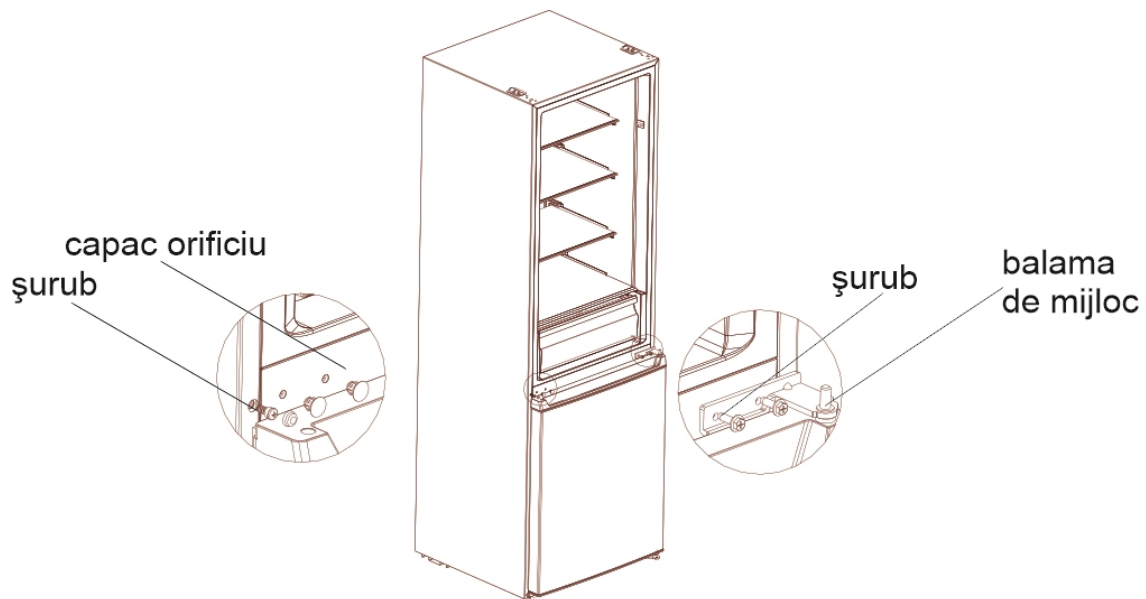


- 6) Așezați ușa frigiderului pe balamaua de jos, montați balamaua de la mijloc, șuruburile și capacele pentru orificiile șuruburilor.

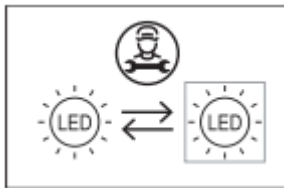


⚠ (Imaginea de mai sus este doar de referință. Configurația efectivă depinde de caracteristicile fizice ale produsului și declarația distribuitorului.)

- 7) Puneți ușa frigiderului pe balamaua de la mijloc, instalați balamaua de sus, capacul balamalei și capacul orificiului.



2.4 Schimbarea becului

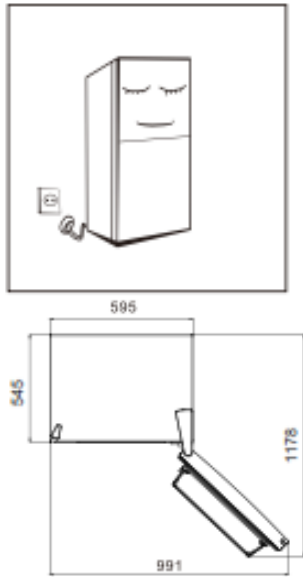


- Orice înlocuire sau întreținere a becurilor cu LED trebuie realizată de producător, de agentul service al acestuia sau de o persoană corespunzător calificată.

Sursa de iluminare din acest produs poate fi înlocuită doar de ingineri calificați.

	<p>1. Scoateți ștecherul din priză înainte de a demonta becul.</p>		<p>2. Scoateți panoul de protecție a becului cu ajutorul unei șurubelnițe.</p>
	<p>3. Trageți panoul lămpii.</p>		<p>4. Scoateți terminalul de conexiune.</p>

2.5 Pornirea



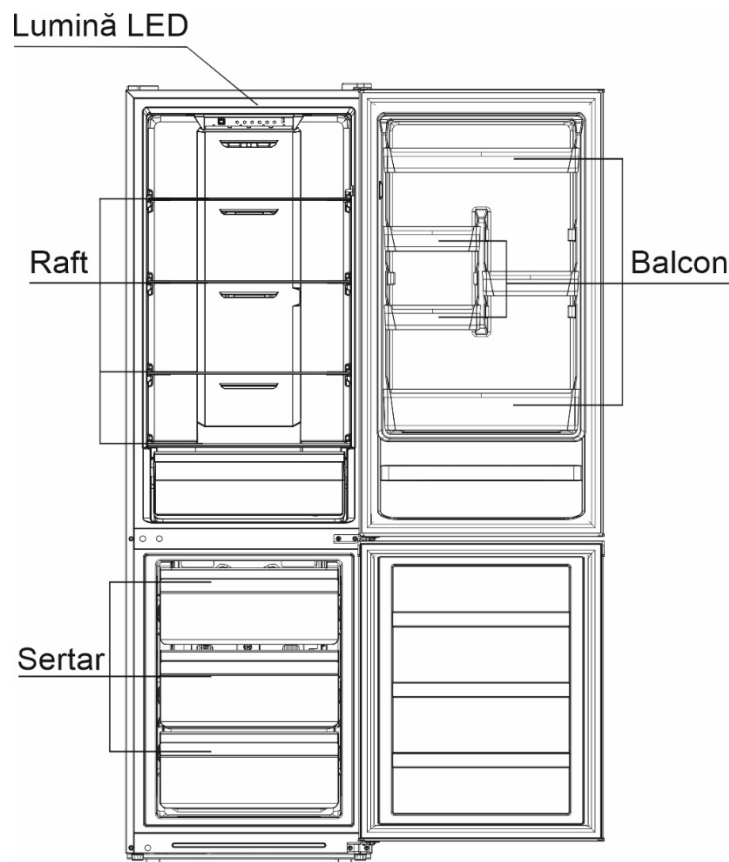
- Înainte de prima punere în funcțiune, lăsați unitatea frigorifică în repaos cel puțin o jumătate de oră înainte de a o conecta la curent.
- Înainte de a pune înăuntru alimente proaspete sau congelate, lăsați frigiderul să funcționeze timp de 2-3 ore sau aproximativ 4 ore pe timp de vară când temperatura ambientală este ridicată.
- Asigurați spațiu suficient pentru a putea deschide ușile și sertarele complet.

2.6 Sfaturi pentru reducerea consumului de energie

- Unitatea frigorifică trebuie amplasată în zona cea mai răcoroasă a încăperii, departe de sursele de căldură, calorifere sau lumina soarelui.
- Așteptați ca alimentele să se răcească bine și să ajungă la temperatura camerei înainte de a le pune în frigider. Supraîncărcarea frigiderului poate forța compresorul să lucreze mai mult. Alimentele care sunt congelate prea lent își pot pierde proprietățile sau se pot altera.
- Asigurați-vă că ambalați alimentele corect și că ștergeți bine recipientele înainte de a le pune în frigider. Astfel, puteți preveni formarea de gheață în interiorul unității.
- Cutia de depozitare a unității frigorifice nu trebuie îmbrăcată cu folie de aluminiu, hârtie cerată sau prosop de hârtie întrucât acestea pot bloca circulația aerului rece, reducând eficiența aparatului.
- Organizați și etichetați alimentele pentru a reduce frecvența de deschidere a ușilor și căutările prelungite. Scoateți în același timp toate alimentele de care aveți nevoie și închideți ușa cât mai repede.

3. Structură și funcții

3.1 Componente principale



(Imaginile de mai sus sunt doar de referință. Configurația efectivă depinde de caracteristicile fizice ale produsului și de declarația distribuitorului.)

Compartimentul frigiderului

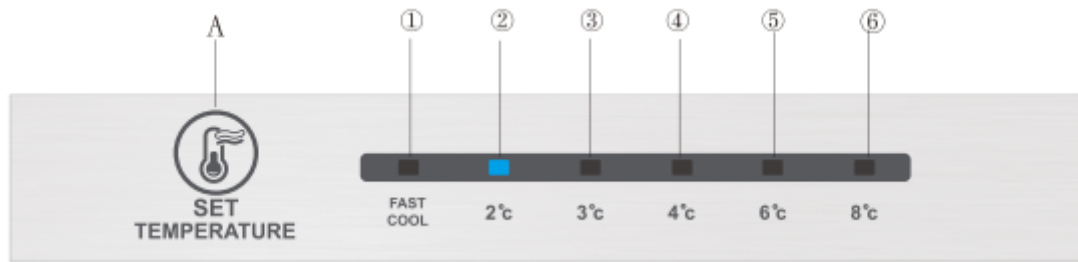
- Compartimentul frigiderului este adecvat pentru păstrarea unei varietăți de fructe, legume, băuturi și alte alimente care se consumă pe termen scurt. Durata recomandată de păstrare este de trei-cinci zile.
- Mâncărurile gătite nu trebuie puse în frigider înainte de a ajunge la temperatura camerei.
- Se recomandă să ambalați corespunzător alimentele înainte de a le pune în frigider.
- Rafturile de sticlă se pot instala mai sus sau mai jos, în funcție de cum este necesar să creați spațiul de depozitare și astfel încât accesul la alimente să fie mai facil.

Compartimentul congelatorului

- Temperatura scăzută din compartimentul congelatorului poate păstra alimentele proaspete o perioadă lungă de timp. Acest compartiment se folosește în special pentru a păstra alimentele congelate și a prepara gheață.
- Congelatorul este adecvat pentru a păstra carne, pește, bulete de orez și alte alimente care nu urmează a fi consumate în perioada imediat următoare.
- Se recomandă tăierea bucăților mari de carne în porții mai mici pentru o congelare mai rapidă a acestora și acces mai facil la ele. Nu uitați că alimentele trebuie, totuși, consumate în perioada lor de valabilitate. Sertarele, cutiile de alimente, rafturile, etc. așezate așa cum se arată în imaginea de mai sus sunt cele mai eficiente din punct de vedere al consumului de energie.

Observație: Introducerea unei cantități prea mari de alimente în timpul funcționării după conectarea inițială la curent poate afecta negativ procesul de răcire al unității frigorifice.

3.2 Funcții



! (Imaginea de mai sus este doar de referință. Configurația efectivă depinde de caracteristicile fizice ale produsului și de declarația distribuitorului.)

1. Buton

A. Buton de setare a temperaturii

2. Ecran de afișare

- ① setare temperatură 1 ② setare temperatură 2 ③ setare temperatură 3
- ④ setare temperatură 4 ⑤ setare temperatură 5 ⑥ setare temperatură 6

3. Afișaj

Când unitatea frigorifică este conectată la curent, ecranul de afișaj (inclusiv ledurile butoanelor) va rămâne aprins timp de 3 secunde, după care, aparatul va funcționa pe setarea de temperatură 3.

Afișaj de funcționare normală

Când apare o eroare, ledul corespunzător va genera un afișaj mixt de cod de eroare (afișaj ciclic): Dacă nu există nicio eroare, se va afișa setarea curentă de temperatură.

4. Setarea modului

Setarea de temperatură se va schimba la fiecare apăsare a butonului SET. Unitatea frigorifică va funcționa pe noua setare după 15 secunde.

Setting1 → Setting2 → Setting3 → Setting4 → Setting5 → Setting6 → Setting1 →

Modul Fast Cool (răcire rapidă)

Activare: Mod de răcire automată - modulare circulație

Funcționare: Indicatorul luminos de răcire rapidă se aprinde și frigiderul funcționează la 2°C.

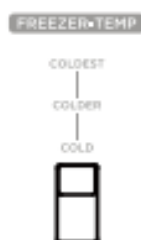
Modul de răcire rapidă se dezactivează automat în 24 ore.

Funcția de răcire automată se poate folosi ca funcție de congelare rapidă.

5. Butonul de reglare manuală a umidității aerului

Împingeți clapeta de aer în sus, iar temperatura efectivă din interiorul congelatorului va scădea.

Trageți clapeta de aer în jos, iar temperatura efectivă din interiorul congelatorului va crește.



6. Cod de erori

Următoarele avertismente afișate pe ecran indică erorile corespunzătoare. Deși funcțiile de răcire și congelare pot fi încă active cu aceste erori, este recomandat să solicitați intervenția unui specialist în întreținere pentru a asigura funcționarea normală a aparatului.

Cod de eroare	Descrierea erorii
LED 1 și LED 2 aprinse	Senzor temperatură frigider
LED 1 și LED 3 aprinse	Senzor de dezghețare congelator
LED 1 și LED 4 aprinse	Senzor temperatură ambientală


Observație: Funcția de congelare rapidă are rolul de a menține valoarea nutrițională a alimentelor în congelator. Prin activarea acestei funcții, alimentele pot fi congelate în cel mai scurt timp posibil. Dacă se dorește congelarea deodată a unei cantități mari de alimente, se recomandă activarea funcției de congelare rapidă și punerea alimentelor în congelator. Astfel, viteza de congelare din compartimentul congelatorului este mărită, iar alimentele sunt congelate rapid, valoarea nutrițională a acestora este păstrată, iar depozitarea este mai facilă.

4. Întreținerea și îngrijirea unității frigorifice

4.1 Curățarea generală

- Praful din spatele frigiderului și de la baza acestuia trebuie îndepărtat rapid pentru a optimiza procesul de răcire și a reduce consumul de energie.
- Verificați cu regularitate garnitura ușii pentru a vă asigura că nu sunt depuneri. Curățați garnitura ușii cu o cârpă moale înmuiată în apă cu detergent sau în detergent diluat.
- Ștergeți cu regularitate interiorul frigiderului pentru a evita formarea mirosului.
- Opriti alimentarea electrică a frigiderului și scoateți alimentele, băuturile, rafturile, sertarele, etc. înainte de a curăța interiorul acestuia.
- Pentru a șterge interiorul frigiderului, folosiți un burete sau o cârpă moale înmuiată într-o soluție formată din două linguri de bicarbonat și un sfert de apă caldă. Apoi clătiți cu apă și ștergeți. După curățare, deschideți ușa și așteptați să se usuce natural înainte de a reconecta la curent.
- Pentru spațiile din frigider care sunt mai greu de curățat (spațiile înguste, golurile sau colțurile), este recomandat să folosiți o lavetă, o perie moale, etc. și, la nevoie, alte instrumente auxiliare (ca de ex. bețișoare subțiri) pentru a vă asigura că nu se acumulează agenți contaminanți sau bacterii în aceste spații.
- Nu folosiți săpun, detergent, pudră abrazivă, pulverizator, etc. deoarece acestea pot cauza formarea de mirosuri în interior frigiderului sau contamina alimentele.
- Curățați cadrul din sticlă, rafturile și sertarele cu o cârpă moale înmuiată în apă cu puțin detergent sau detergent diluat. Ștergeți cu o cârpă uscată sau așteptați să se usuce natural.
- Ștergeți exteriorul frigiderului cu o cârpă moale înmuiată în apă cu săpun, detergent, etc. și apoi ștergeți cu o cârpă uscată.
- Nu folosiți perii aspre, bile de curățare din oțel, perii din sârmă, substanțe abrazive (de ex. pasta de dinți), solvenți organici (de ex. alcool, acetonă, ulei de banane, etc.), apă opărită, articole acide sau alcaline care pot deteriora suprafața și interiorul frigiderului. Apa opărită și solvenții organici (de ex. benzenul) pot deforma sau deteriora piesele din plastic.
- Nu clătiți direct sub apă sau alte lichide în timpul curățării pentru a evita scurtcircuitul sau avarierea izolației electrice după scufundare.




 Deconectați frigiderul de la curent pentru a-l dezgheța și curăța.

4.2 Dezghețarea

- Acest aparat frigorific este realizat pe baza principiului de răcire a aerului și, prin urmare, are funcție de dezghețare automată. Totuși, gheața care se formează ca urmare a schimbării sezonului sau temperaturii se poate îndepărta și manual prin deconectarea aparatului de la curent și ștergerea acestuia cu un prosop curat.

4.3 Scoaterea din funcțiune

- Pană de curent: În cazul unei pene de curent, chiar dacă este vară, alimentele din frigider pot fi bine păstrate câteva ore. În timpul unei pene de curent, limitați frecvența de deschidere a ușilor și nu mai puneți înăuntru alte alimente.
- Neutilizarea frigiderului o perioadă lungă de timp: În cazul în care nu veți utiliza unitatea frigorifică o perioadă lungă de timp, deconectați-o de la curent și curățați-o. De asemenea, lăsați ușile acesteia întredeschise pentru a nu se forma miros înăuntru.
- Mutarea: Înainte de a muta unitatea frigorifică, scoateți toate alimentele, fixați cu bandă separatoarele din sticlă, suportul de legume, sertarele congelatorului, etc. și strângeți picioarele de echilibrare; închideți ușile și fixați-le cu bandă. În timpul mutării, unitatea frigorifică nu trebuie răsturnată sau culcată orizontal și nici zdruncinată. Unghiul de înclinare în timpul mutării nu va fi mai mare de 45°.

 Odată pusă în funcțiune, unitatea frigorifică va funcționa continuu. De regulă, funcționarea unității frigorifice nu va fi întreruptă. În caz contrar, durata de viață a acesteia poate fi afectată.

5. Rezolvarea unor probleme

Problemele prezentate în tabelul de mai jos pot fi soluționate chiar de dumneavoastră. Dacă nu reușiți, contactați departamentul de asistență post-vânzare.

Aparatul nu pornește	Verificați dacă aparatul este conectat la curent sau dacă ștecherul este bine băgat în priză. Asigurați-vă că voltajul nu este prea mic. Verificați dacă butonul de temperatură este comutat pe segmentul de lucru. Verificați dacă este vreo pană de curent sau dacă s-au activat circuitele parțiale.
Miros urât în interior	Alimentele cu miros pregnant trebuie bine ambalate. Ambalajele alimentelor nu trebuie să fie rupte. Interiorul congelatorului trebuie curățat.
Compresorul lucrează continuu	Este normal ca acesta să lucreze mai mult pe timp de vară când temperatura ambientală este mai ridicată. Nu puneți prea multe alimente în frigider în același timp. Nu puneți alimentele în congelator înainte ca acestea să se fi răcit. Ușa frigiderului nu trebuie deschisă prea des.
Sistemul de iluminare nu funcționează	Verificați dacă unitatea este conectată la sursa de curent sau dacă sistemul de iluminare este deteriorat. Sistemul de iluminare va fi înlocuit doar de un specialist.
Ușile nu se închid bine	Ușa este blocată de anumite pachete de alimente. Unitatea nu este bine echilibrată.
Zgomot mare	Verificați dacă suprafața pe care este amplasat aparatul este dreaptă și dacă aparatul este stabil. Verificați dacă toate accesoriile sunt puse la locul potrivit.
Garnitura ușii nu este etanșă	Îndepărtați depunerile de pe garnitura ușii. Încălziți garnitura ușii și apoi răciți-o pentru a reveni la starea inițială (sau suflați-o cu un uscător de păr sau folosiți un prosop fierbinte pentru a o încălzi).
Tava de apă este prea plină și apa se revarsă	Sunt prea multe alimente în frigider sau alimentele respective au un conținut prea mare de apă, rezultând o dezghețare masivă. Ușile nu sunt bine închise, iar aceasta duce la formarea gheții ca urmare a pătrunderii aerului și la o cantitate mare de apă rezultată în urma dezghețării.
Carcasă fierbinte	Disiparea căldurii condensatorului integrat prin pereții unității este un fenomen normal. Pereții unității pot deveni fierbinți din cauza temperaturii ambientale sau a stocării unei cantități prea mari de alimente. Asigurați o ventilație corespunzătoare pentru o mai bună disipare a căldurii.
Condens la suprafață	Condensul format la suprafața unității și pe garniturile ușii frigiderului este ceva normal atunci când umiditatea ambientală este prea mare. Ștergeți pur și simplu condensul apărut cu un prosop curat.
Zgomot anormal	Bâzâit: Un bâzâit va putea fi auzit cât timp compresorul lucrează, în special la pornire și oprire. Acest lucru este normal. Scârțâit: Agentul frigorific din interiorul unității poate produce un zgomot similar unui scârțâit, iar acest lucru este normal.

Tabelul 1 Clase climatice

Clasă	Simbol	Interval de temperatură ambientală
Subnormală	SN	de la +10 la +32
Normală	N	de la +16 la +32
Subtropicală	ST	de la +16 la +38
Tropicală	T	de la +16 la +43

Subnormală: acest aparat frigorific este conceput să funcționeze la temperaturi ambientale cuprinse între +10°C și +32°C

Normală: acest aparat frigorific este conceput să funcționeze la temperaturi ambientale cuprinse între +16°C și +32°C

Subtropicală: acest aparat frigorific este conceput să funcționeze la temperaturi ambientale cuprinse între +16°C și +38°C

Tropicală: acest aparat frigorific este conceput să funcționeze la temperaturi ambientale cuprinse între +16°C și +43°C

Special pentru nou standard european

Piese enumerate în tabelul de mai jos pot fi achiziționate prin canalul nostru:

Piesă comandată	Furnizată de	Durata minimă obligatorie de furnizare a pieselor
Termostate	Personalul responsabil pentru întreținerea profesională	Cel puțin șapte ani de la lansarea ultimului model pe piață
Senzori de temperatură	Personalul responsabil pentru întreținerea profesională	Cel puțin șapte ani de la lansarea ultimului model pe piață
Plăci de circuite imprimate	Personalul responsabil pentru întreținerea profesională	Cel puțin șapte ani de la lansarea ultimului model pe piață
Surse de iluminare	Personalul responsabil pentru întreținerea profesională	Cel puțin șapte ani de la lansarea ultimului model pe piață
Mânere de uși	Personalul service autorizat sau utilizatorii finali	Cel puțin șapte ani de la lansarea ultimului model pe piață
Balamale de uși	Personalul service autorizat sau utilizatorii finali	Cel puțin șapte ani de la lansarea ultimului model pe piață
Tăvi	Personalul service autorizat sau utilizatorii finali	Cel puțin șapte ani de la lansarea ultimului model pe piață
Coșuri	Personalul service autorizat sau utilizatorii finali	Cel puțin șapte ani de la lansarea ultimului model pe piață
Garnituri pentru uși	Personalul service autorizat sau utilizatorii finali	Cel puțin zece ani de la lansarea ultimului model pe piață

- Termenul cel mai scurt de livrare a pieselor de schimb după vânzare este de 15 zile.
- Informații despre model și identificarea modelului în baza de date a produselor se pot obține prin scanarea link-ului web sau a codului QR (dacă există) de pe eticheta de eficiență energetică a produsului.

Fișă cu informații despre produs

REGULAMENTUL DELEGAT (UE) 2019/2016 AL COMISIEI cu privire la etichetarea energetică a aparatelor frigorifice

Denumirea sau marca comercială a furnizorului: SAMUS

Adresa furnizorului: SC SMART ELECTRO-DISTRIBUTION SRL, Bvd. Basarabia 256, 030352 Bucuresti, RO

Identificatorul de model: SCW398NFE

Tipul de aparat frigorific:

Aparat cu nivel redus de zgomot:	Nu	Tip de proiectare:	de sine stătător
Aparat pentru păstrarea vinului:	Nu	Alt aparat frigorific:	Da

Parametrii generali ai produsului:

Parametru	Valoare	Parametru	Valoare
Dimensiuni globale (milimetri)	Înălțime	Volum total (dm ³ sau l)	310
	Lățime		
	Adâncime		
EEI	100	Clasa de eficiență energetică	E
Emisii acustice în aer [dB(A) re 1 pW]	42	Clasa emisiilor de zgomot transmis prin aer	D
Consumul anual de energie (kWh/a)	235	Clasa climatică:	temperată extinsă, temperată, subtropicală
Temperatura ambiantă minimă (°C) pentru care este adecvat aparatul frigorific	10	Temperatura ambiantă maximă (°C) pentru care este adecvat aparatul frigorific	38
Reglaj de iarnă	Nu		

Parametri ai compartimentelor:

Tipul de compartiment	Parametrii și valorile compartimentului			
	Volumul compartimentului (dm ³ sau l)	Reglajul recomandat al temperaturii pentru o păstrare optimizată a alimentelor (°C) Aceste reglaje nu trebuie să fie în contra-	Capacitatea de congelare (kg/24h)	Defrosting type (auto-defrost=A, manual defrost=M)

			dicție cu condițiile de depozitare specificate în tabelul 3 din anexa IV		
Cămară	Nu	-	-	-	-
Păstrarea vinului	Nu	-	-	-	-
Cramă	Nu	-	-	-	-
Alimente proaspete	Da	224,0	4	-	A
Răcire	Nu	-	-	-	-
Fără stele sau pentru prepararea gheții	Nu	-	-	-	-
1 stele	Nu	-	-	-	-
2 stele	Nu	-	-	-	-
3 stele	Nu	-	-	-	-
4 stele	Da	86,0	-18	3,9	A
Secțiune cu 2 stele	Nu	-	-	-	-
Compartiment cu temperatură variabilă	-	-	-	-	-
În ceea ce privește compartimentele cu 4 stele					
Funcție de congelare rapidă			Nu		
Parametrii sursei de lumină:					
Tipul sursei de lumină			LED		
Clasa de eficiență energetică			E		
Durata minimă a garanției oferite de producător: 12 luni					
Informații suplimentare:					
Link către site-ul web al producătorului, unde se găsesc informațiile de la punctul 4 litera (a) din anexa la Regulamentul (UE) 2019/2019 al Comisiei: https://samus.ro/Aparate-frigorifice-3236/Combine-frigorifice.html					

Model placed on the Union market



EPREL registration number: 1943835

<https://eprel.ec.europa.eu/qr/1943835>

Supplier: SMART ELECTRO-DISTRIBUTION SRL (Importer)

Website: www.albatros.ro; www.samus.ro

Customer care service:

Name: SC SMART ELECTRO-DISTRIBUTION SRL

Website:

Email: vanzari@smartelectro.ro

Phone: 0212423171

Address:

Bvd. Basarabia 256
030352 Bucuresti
România

Fișă cu informații despre produs

REGULAMENTUL DELEGAT (UE) 2019/2016 AL COMISIEI cu privire la etichetarea energetică a aparatelor frigorifice

Denumirea sau marca comercială a furnizorului: SAMUS

Adresa furnizorului: -

Identificatorul de model: SCX398NFE

Tipul de aparat frigorific:

Aparat cu nivel redus de zgomot:	Nu	Tip de proiectare:	de sine stătător
Aparat pentru păstrarea vinului:	Nu	Alt aparat frigorific:	Da

Parametrii generali ai produsului:

Parametru	Valoare	Parametru	Valoare
Dimensiuni globale (milimetri)	Înălțime	Volum total (dm ³ sau l)	310
	Lățime		
	Adâncime		
EEI	100	Clasa de eficiență energetică	E
Emisii acustice în aer [dB(A) re 1 pW]	42	Clasa emisiilor de zgomot transmis prin aer	D
Consumul anual de energie (kWh/a)	235	Clasa climatică:	temperată extinsă, temperată, subtropicală
Temperatura ambiantă minimă (°C) pentru care este adecvat aparatul frigorific	10	Temperatura ambiantă maximă (°C) pentru care este adecvat aparatul frigorific	38
Reglaj de iarnă	Nu		

Parametri ai compartimentelor:

Tipul de compartiment	Parametrii și valorile compartimentului			
	Volumul compartimentului (dm ³ sau l)	Reglajul recomandat al temperaturii pentru o păstrare optimizată a alimentelor (°C) Aceste reglaje nu trebuie să fie în contra-	Capacitatea de congelare (kg/24h)	Defrosting type (auto-defrost=A, manual defrost=M)

			dicție cu condițiile de depozitare specificate în tabelul 3 din anexa IV		
Cămară	Nu	-	-	-	-
Păstrarea vinului	Nu	-	-	-	-
Cramă	Nu	-	-	-	-
Alimente proaspete	Da	224,0	4	-	A
Răcire	Nu	-	-	-	-
Fără stele sau pentru prepararea gheții	Nu	-	-	-	-
1 stele	Nu	-	-	-	-
2 stele	Nu	-	-	-	-
3 stele	Nu	-	-	-	-
4 stele	Da	86,0	-18	3,9	A
Secțiune cu 2 stele	Nu	-	-	-	-
Compartiment cu temperatură variabilă	-	-	-	-	-
În ceea ce privește compartimentele cu 4 stele					
Funcție de congelare rapidă			Da		
Parametrii sursei de lumină:					
Tipul sursei de lumină			LED		
Clasa de eficiență energetică			F		
Durata minimă a garanției oferite de producător: 12 luni					
Informații suplimentare:					
Link către site-ul web al producătorului, unde se găsesc informațiile de la punctul 4 litera (a) din anexa la Regulamentul (UE) 2019/2019 al Comisiei: https://samus.ro/Aparate-frigorifice-3236/Combine-frigorifice.html					

Model placed on the Union market



EPREL registration number: 1943833

<https://eprel.ec.europa.eu/qr/1943833>

Supplier: SMART ELECTRO-DISTRIBUTION SRL (Importer)

Website: www.albatros.ro; www.samus.ro

Customer care service:

Name:

Website:

Email:

Phone:

Address:

